

F300A

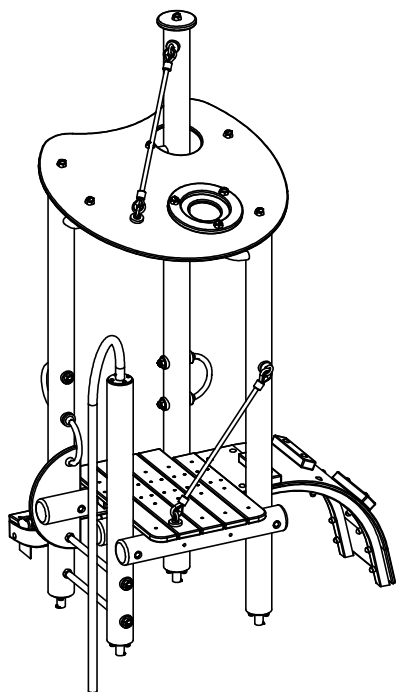
Roodkapje
Le petit chaperon rouge
Little red-cap
Rotkappchen
Caperucita roja
Cappuccetto rosso

Montagehandleiding Notice de montage Assembling manual Montageanleitung Instrucciones para el montaje Istruzioni di installazione

Leeftijd
Age group
Age / Alter
Edad / Età
2 - 6

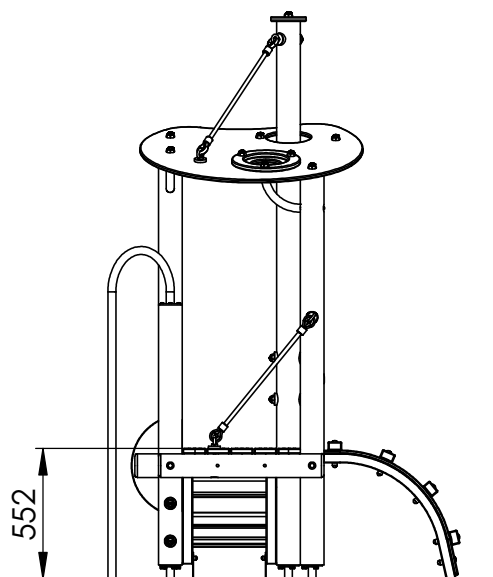
EUROPLAY nv
Eegene 9
B-9200 DENDERMONDE
tel. 32.52.22 66 22
fax.32.52.22 67 22
www.europlay.eu

Dat.: 28/11/2016
Rev.: -
Page: 1/8

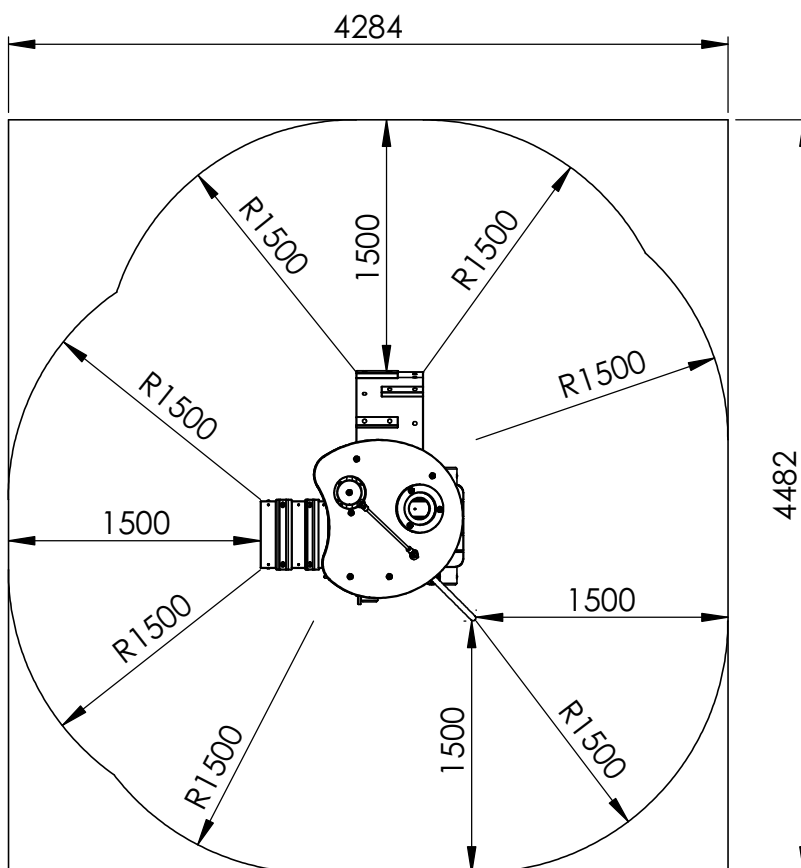


83,27kg

VALHOOGTE / HAUTEUR DE CHUTE /
FALL HEIGHT / FALLHÖHE/
ALTURA DE CAÍDA / ALTEZZA DI CADUTA



VEILIGHEIDSAFSTAND / ESPACE DE CHUTE / SAFETY AREA /
SICHERHEITSAFSTAND / ZONA DE SEGURIDAD / DISTANZA DI SICUREZZA



AFMETINGEN
DIMENSIONS
MASSE
DIMENSIONES
DIMENSIONI
L: 1,5m
Br: 1,3m
H: 2,2m


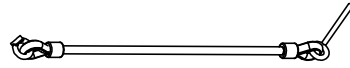
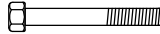
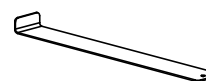

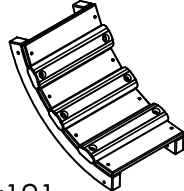
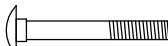



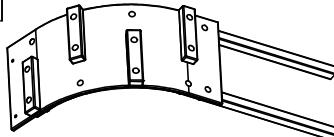




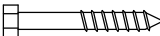

19,5m²

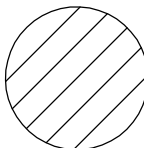
F300A

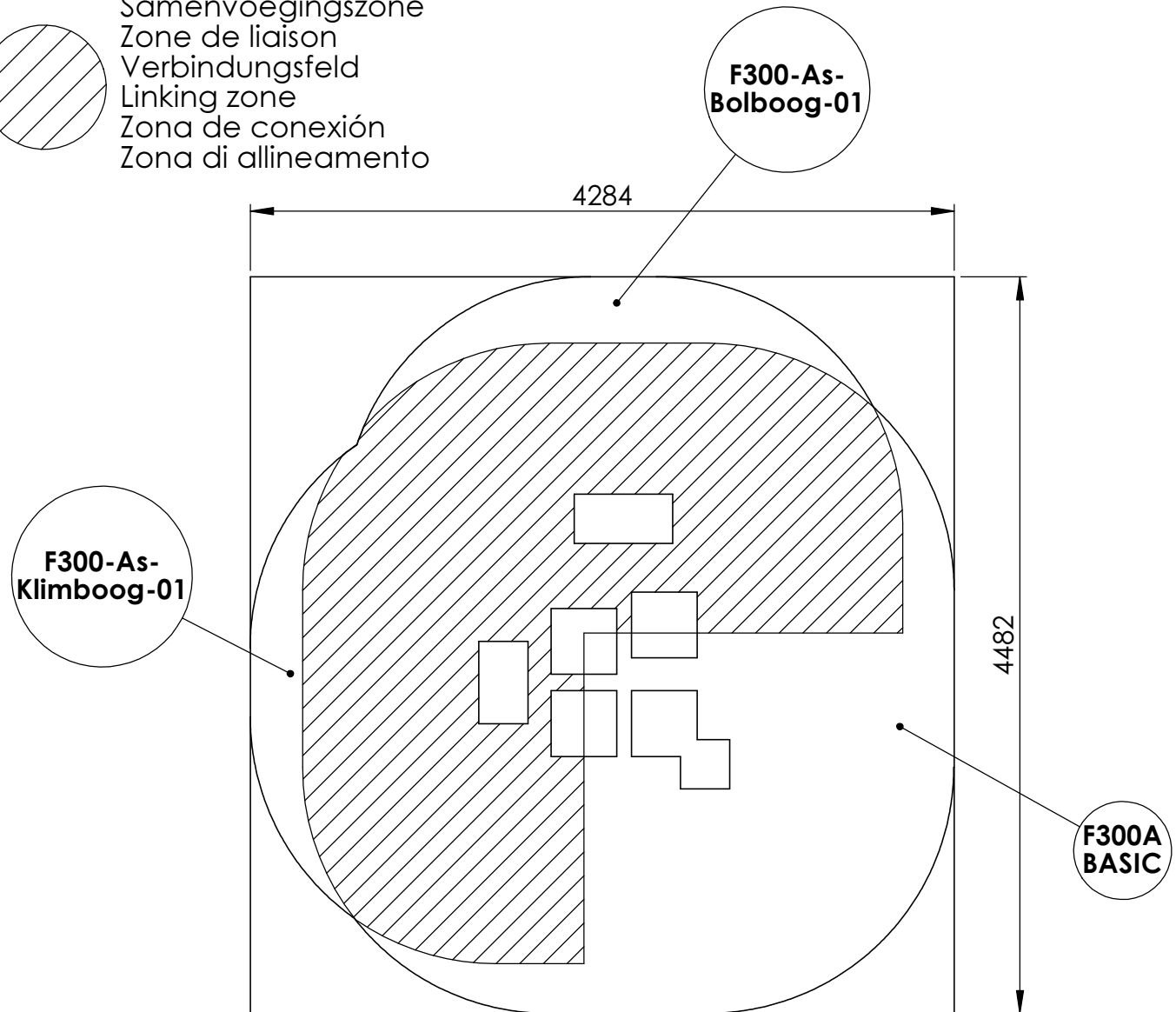
Montagehandleiding - Notice de montage
 Assembling manual - Instrucciones para el montaje
 Montageanleitung - Istruzioni di installazione

Dat.: 28/11/2016

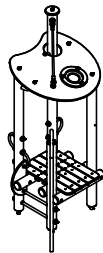
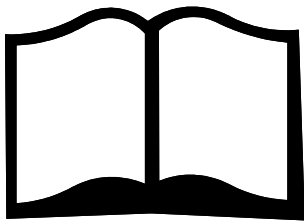
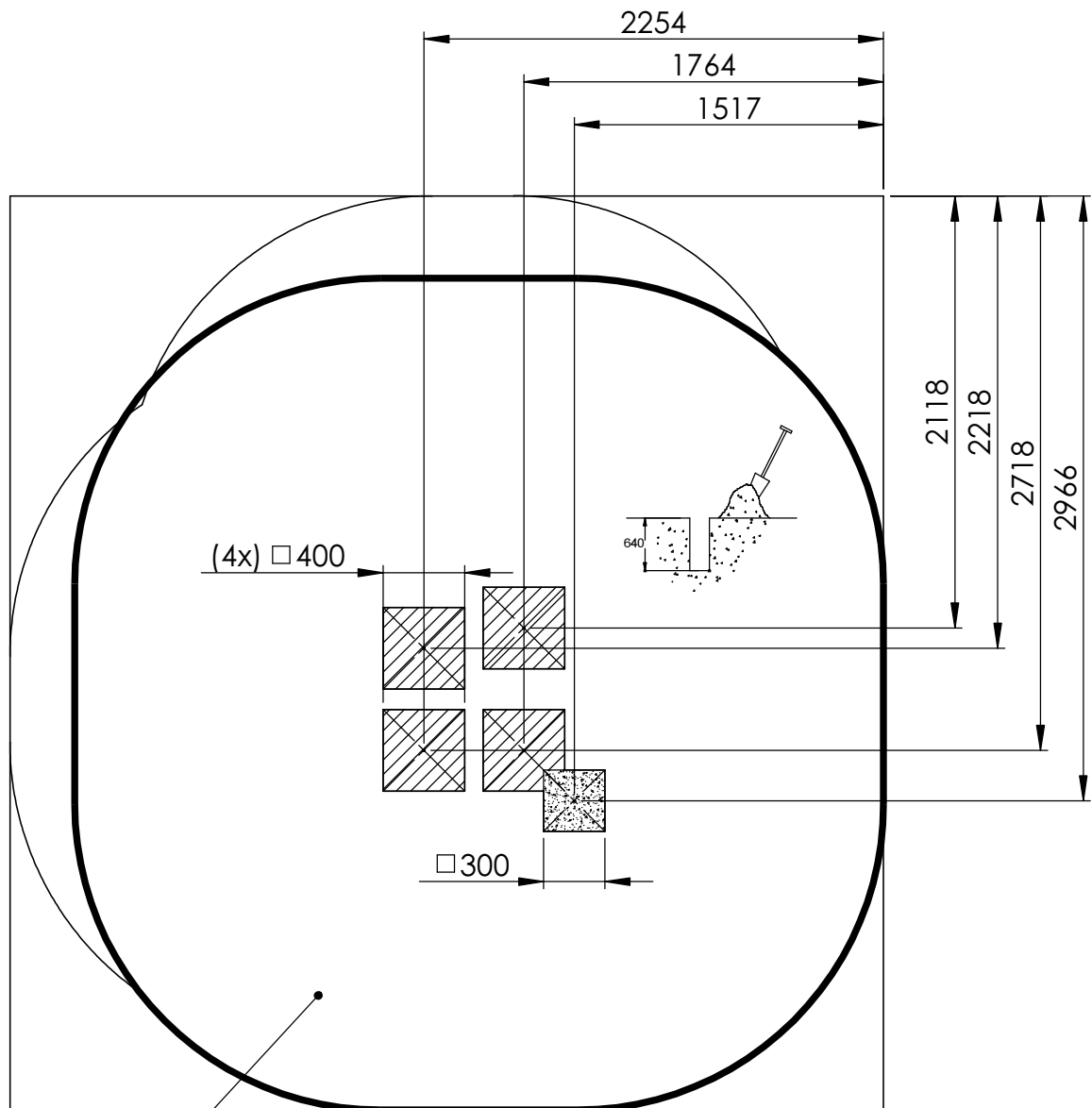
Page: 2/8

 <p>F300A BASIC</p>	1x F300-As-Touw-01  Ø16x627 0,5kg	1x M10x125 
	2x 685x3 	2x M8 
1x F300-As-Klimboog-01  724x420x191 6,0kg	685x90x40 1,0kg 2x M8x55  2x M10x105	5x M10  2x M8  2x M10 
1x F300-As-Bolboog-01  1311x400x388 16,6kg	2x M8  3x M10 	1x  1x Ø50x10xØ12 
	2x M10x80 	2x Ø120xØ12 

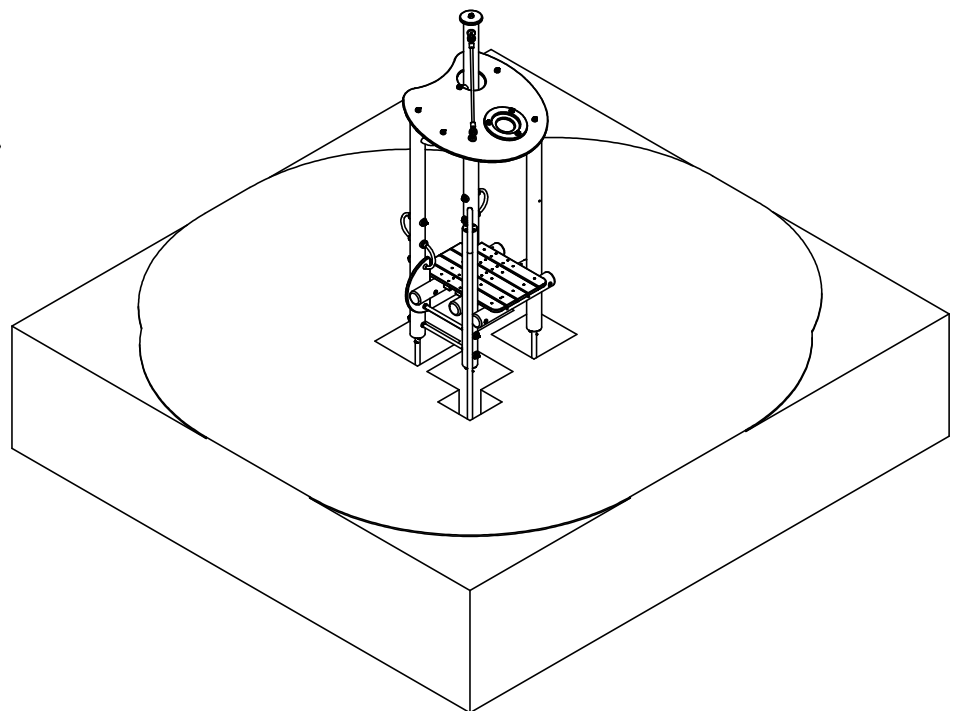

 Samenvoegingszone
 Zone de liaison
 Verbindungsfeld
 Linking zone
 Zona de conexión
 Zona di allineamento



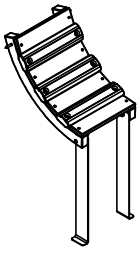
01



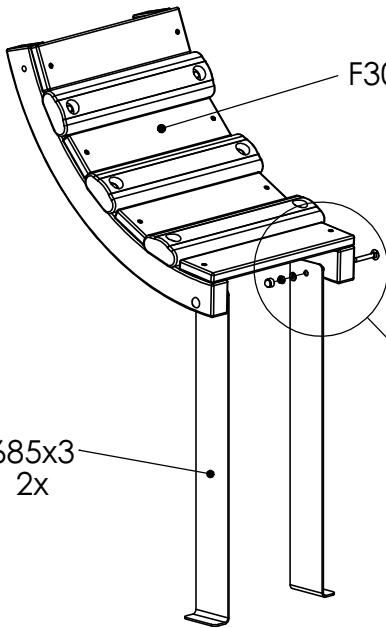
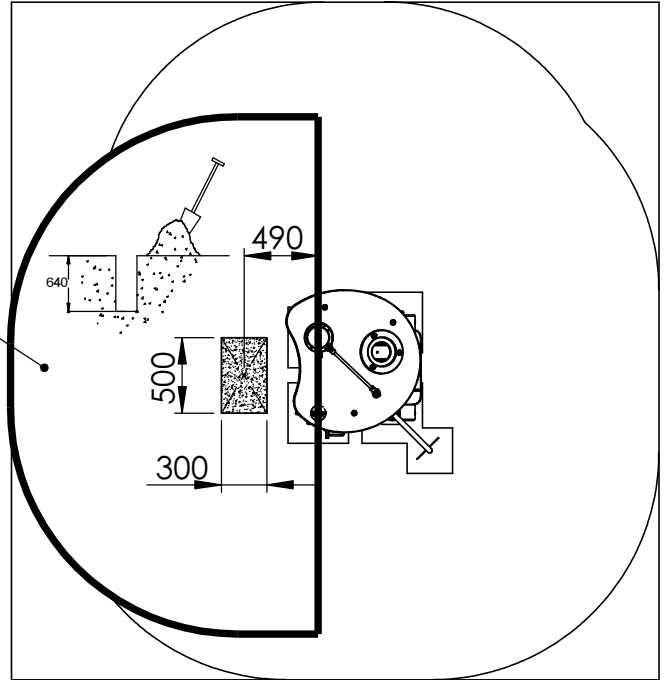
F300A
BASIC



02

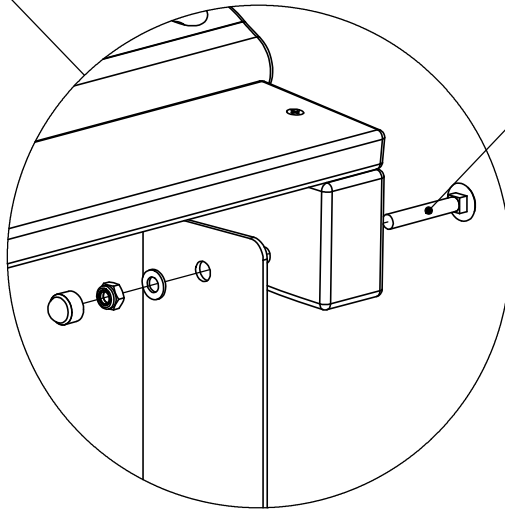


F300-As-Klimboog-01

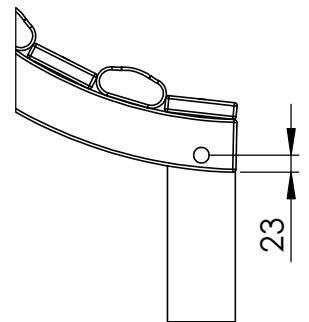


F300-As-Klimboog-01
1x

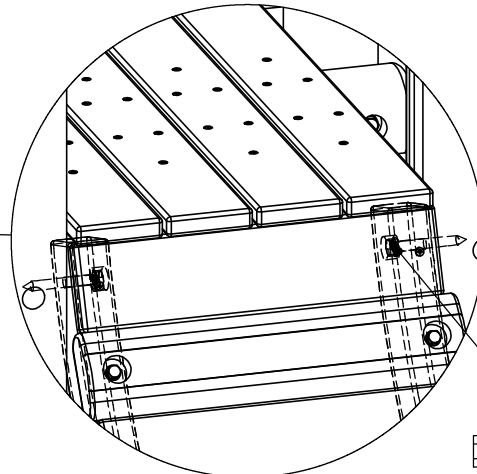
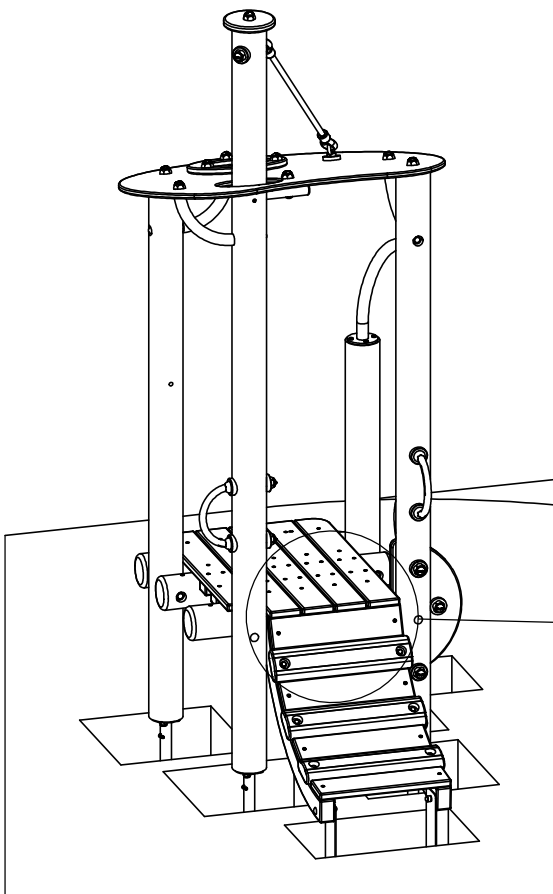
685x3
2x



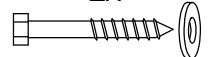
M8x55
2x



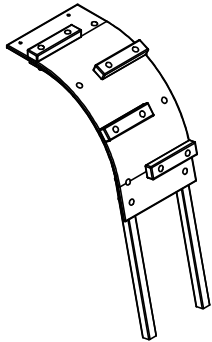
23



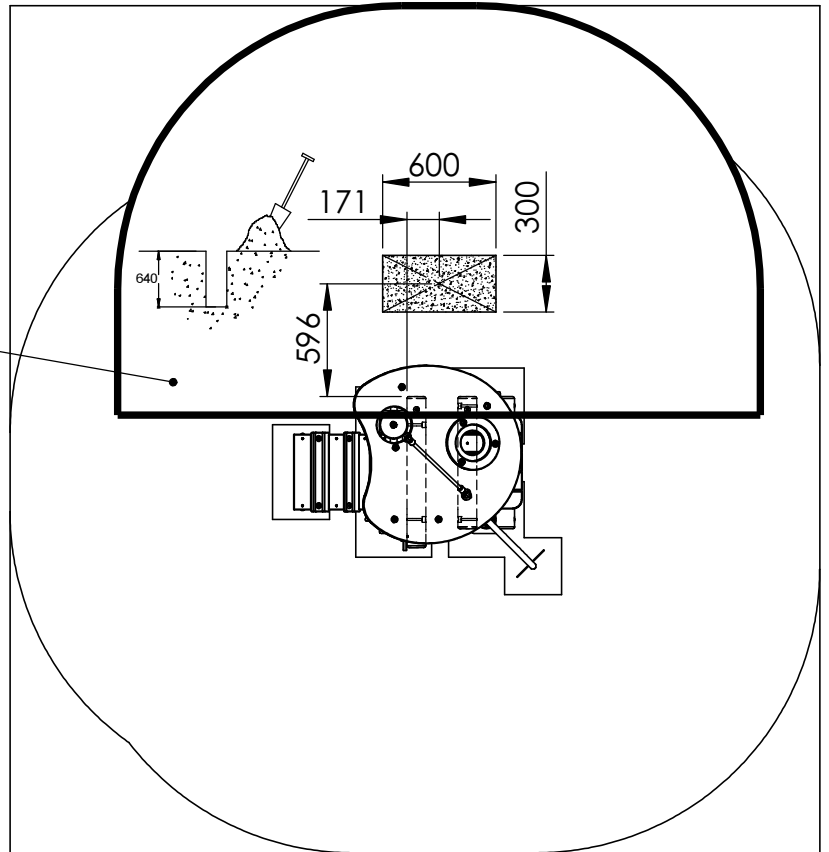
M10x80
2x



03

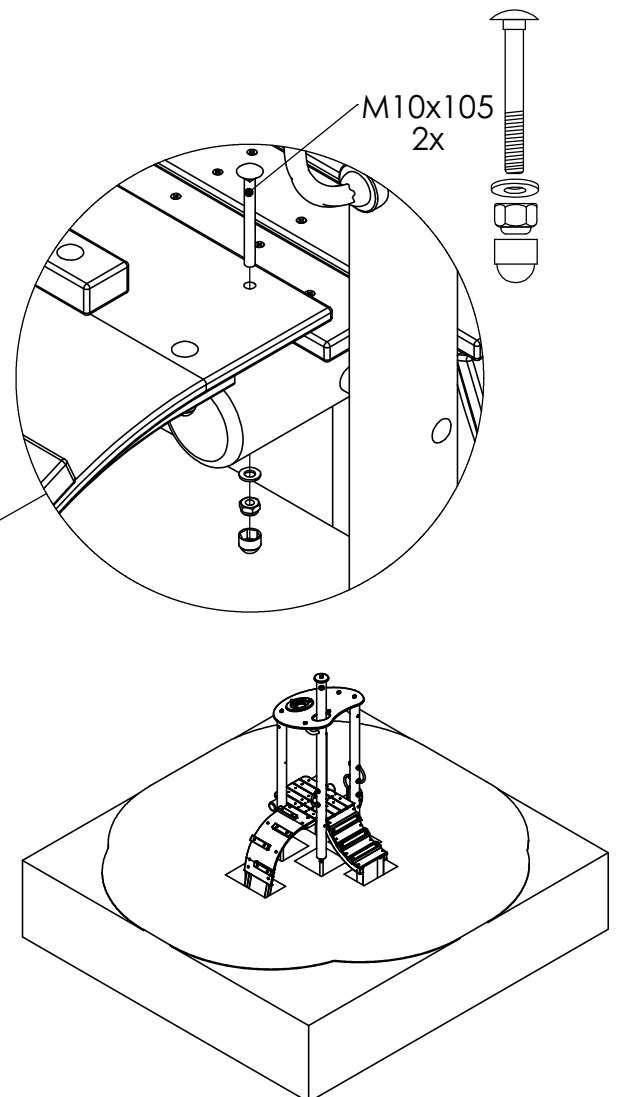
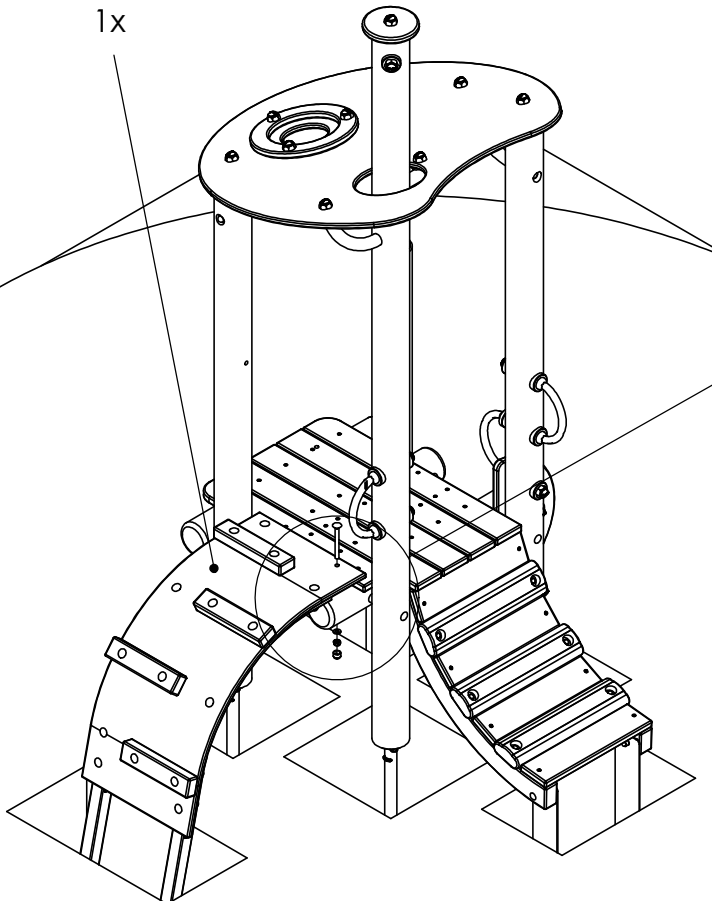


F300-As-
Bolboog-01

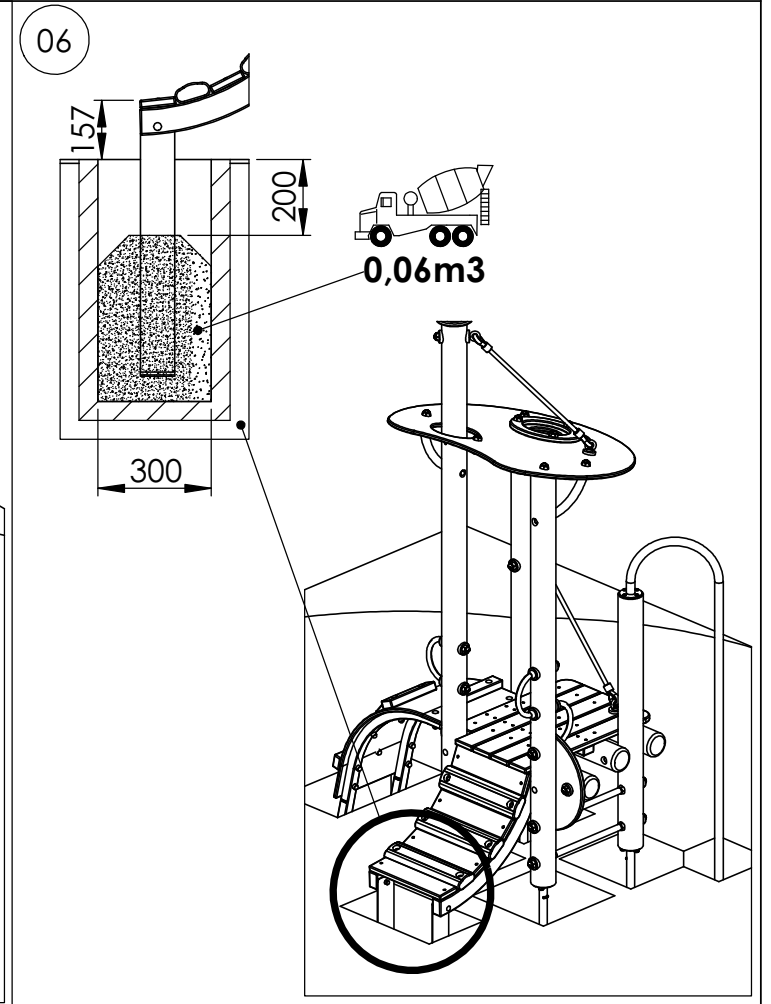
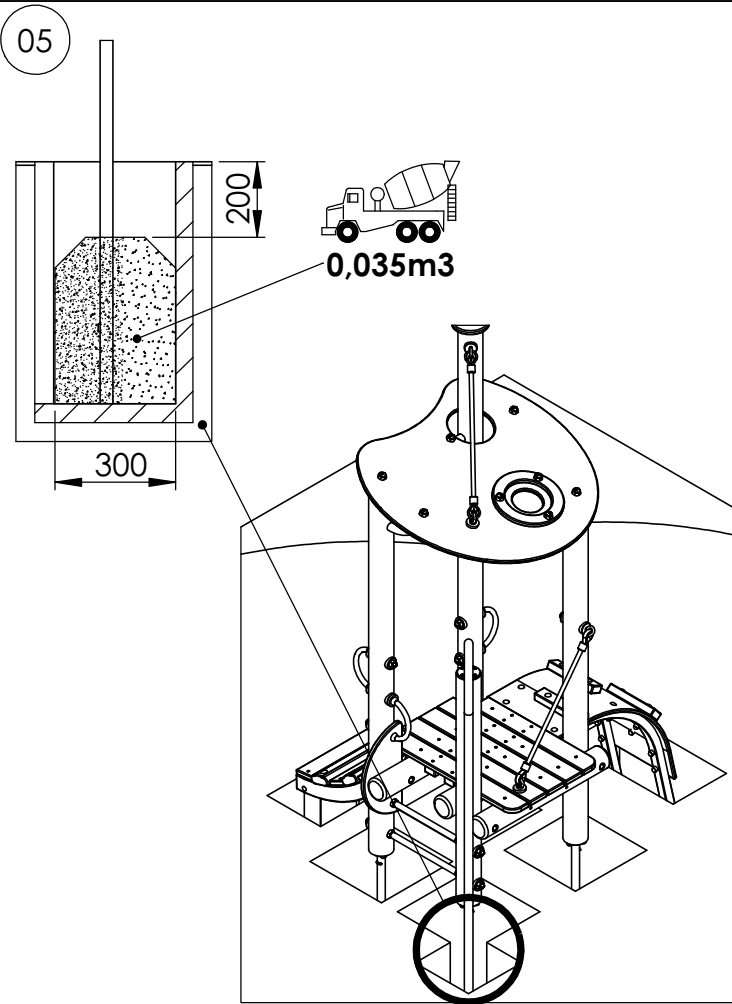
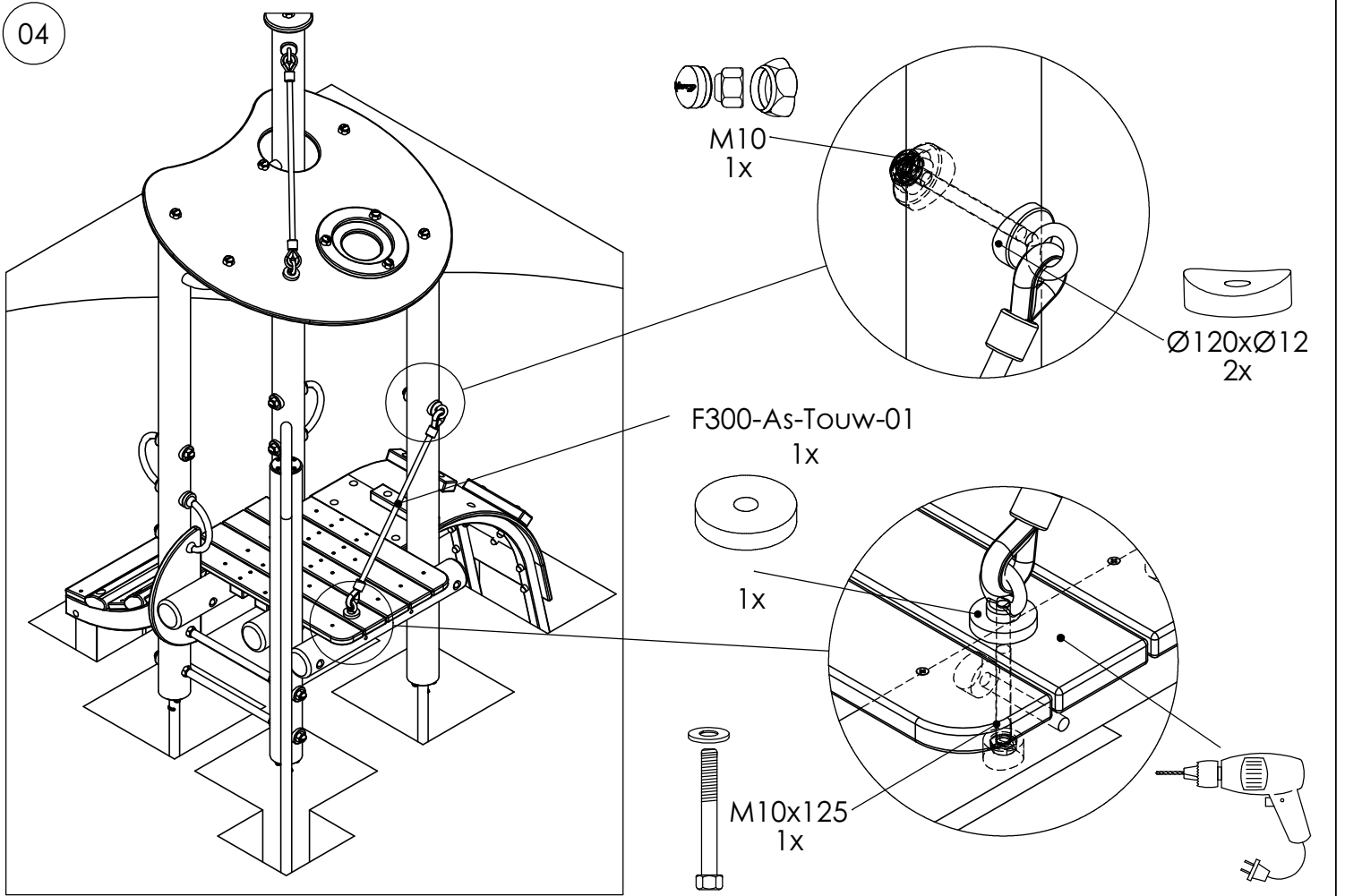


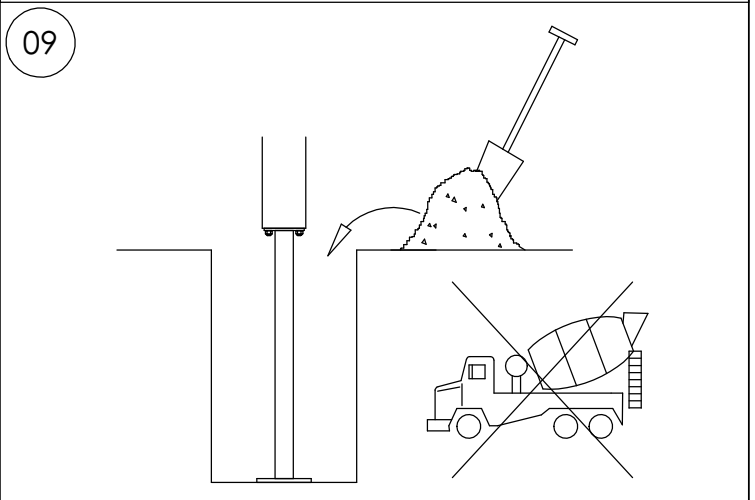
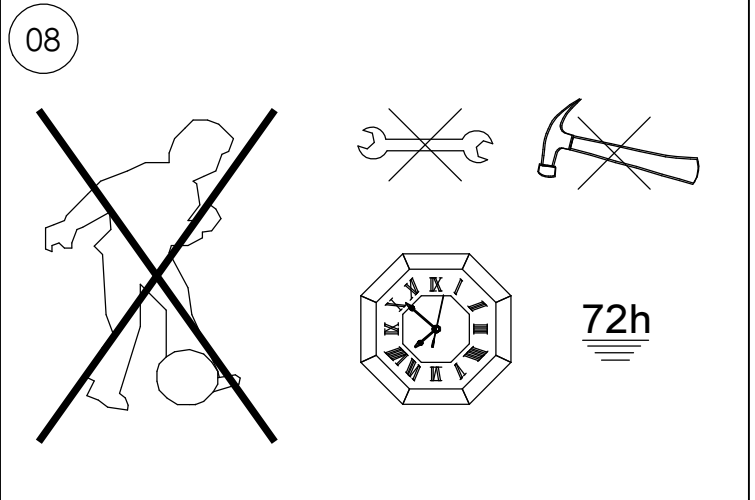
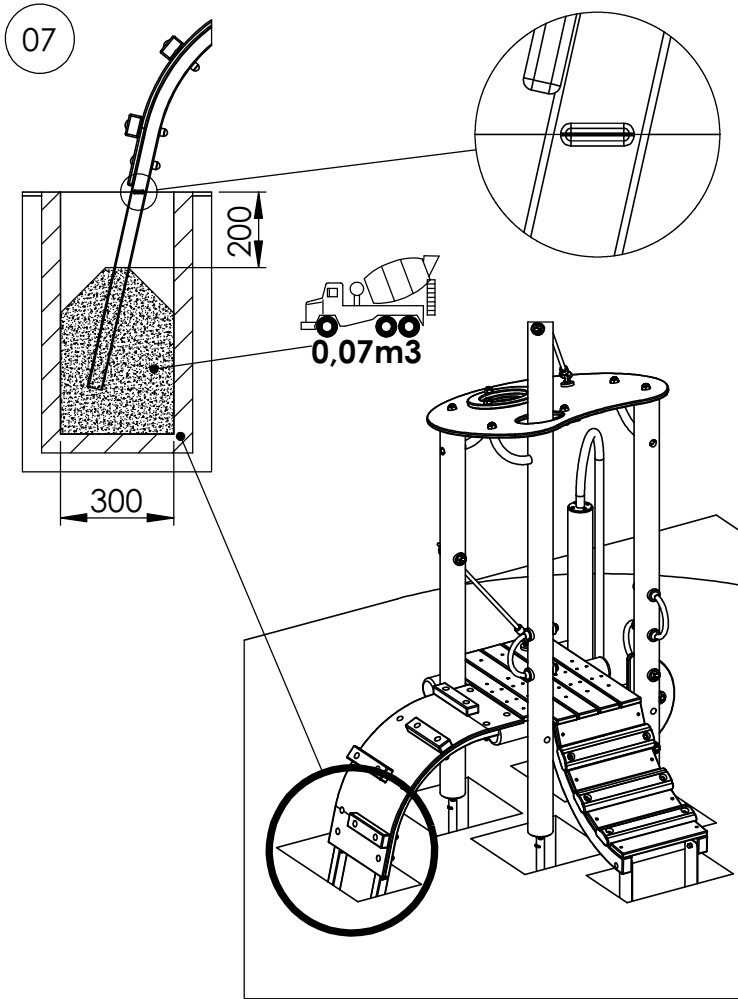
F300-As-Bolboog-01

1x



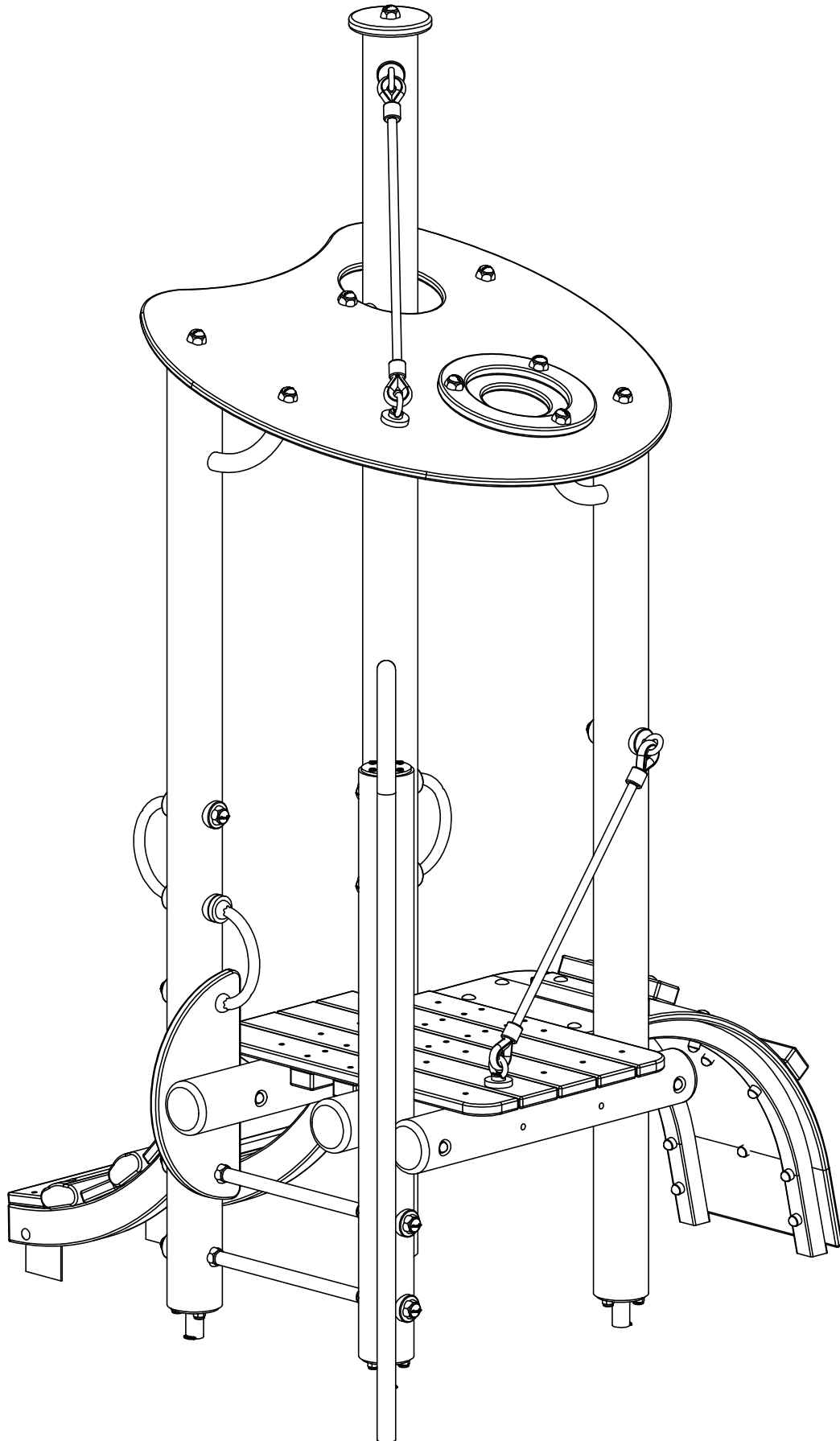
M10x105
2x





10

Bij droog weer moeten alle bouten en schroeven opnieuw aangespannen worden.
 Par temps sec il faut resserrer régulièrement toute la visserie.
 By dry and warm weather check the tightness of all bolts and screws.
 Bei trockenem Wetter müssen alle Schrauben und Bolzen aufs neue angespannt werden.
 Para el tiempo seco, se necesita cerrar o ajustar los tornillos y tuercas.
 Con tempo asciutto, tutti i bulloni e le viti devono essere avvitati nuovamente.



F300B

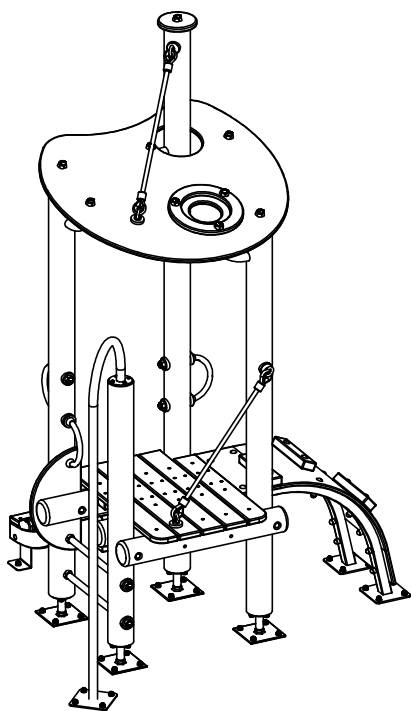
Roodkapje
Le petit chaperon rouge
Little red-cap
Rotkappchen
Caperucita roja
Cappuccetto rosso

Montagehandleiding Notice de montage Assembling manual Montageanleitung Instrucciones para el montaje Istruzioni di installazione

Leeftijd
Age group
Age / Alter
Edad / Età
2 - 6

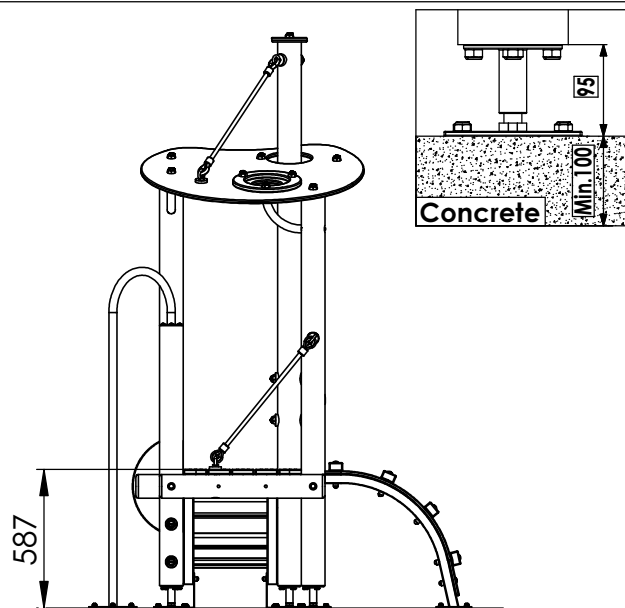
EUROPLAY nv
Eegene 9
B-9200 DENDERMONDE
tel. 32.52.22 66 22
fax.32.52.22 67 22
www.europlay.eu

Dat.: 28/11/2016
Rev.: -
Page: 1/8

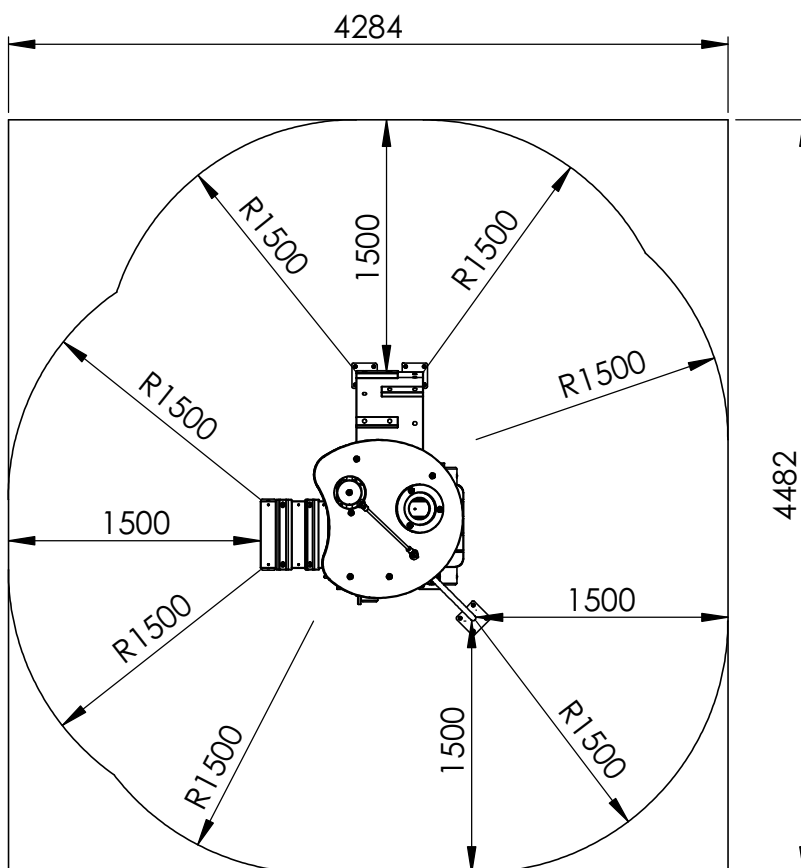


93,07kg

VALHOOGTE / HAUTEUR DE CHUTE /
FALL HEIGHT / FALLHÖHE/
ALTURA DE CAÍDA / ALTEZZA DI CADUTA



VEILIGHEIDSAFSTAND / ESPACE DE CHUTE / SAFETY AREA /
SICHERHEITSAFSTAND / ZONA DE SEGURIDAD / DISTANZA DI SICUREZZA



AFMETINGEN
DIMENSIONS
MASSE
DIMENSIONES
DIMENSIONI
L: 1,5m
Br: 1,3m
H: 2,2m


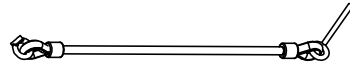
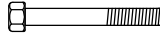

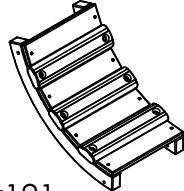


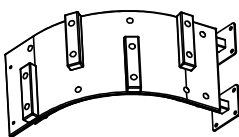

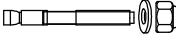
19,5m²

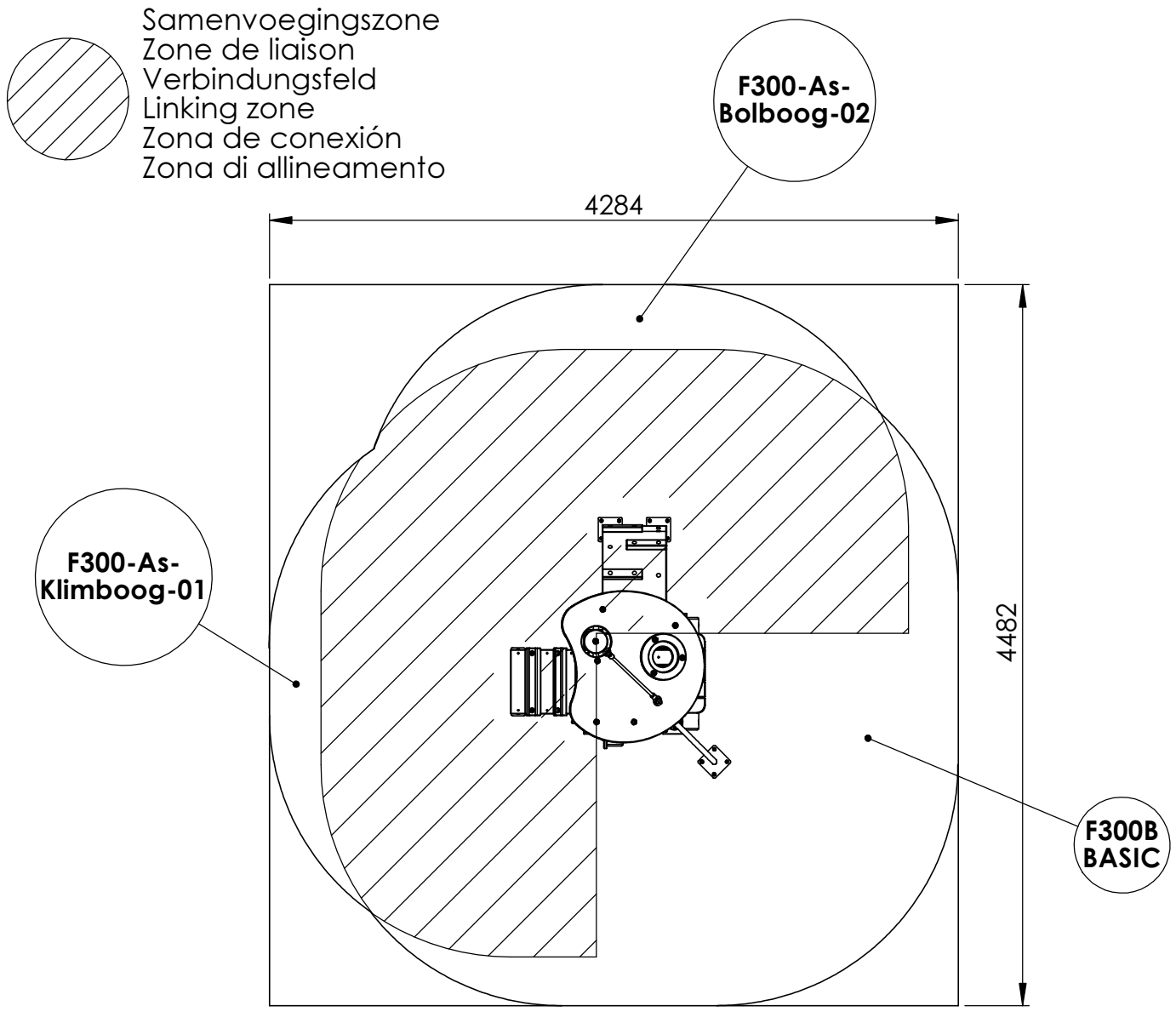
F300B

Montagehandleiding - Notice de montage
 Assembling manual - Instrucciones para el montaje
 Montageanleitung - Istruzioni di installazione

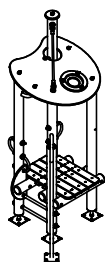
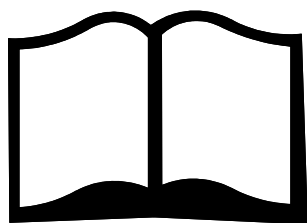
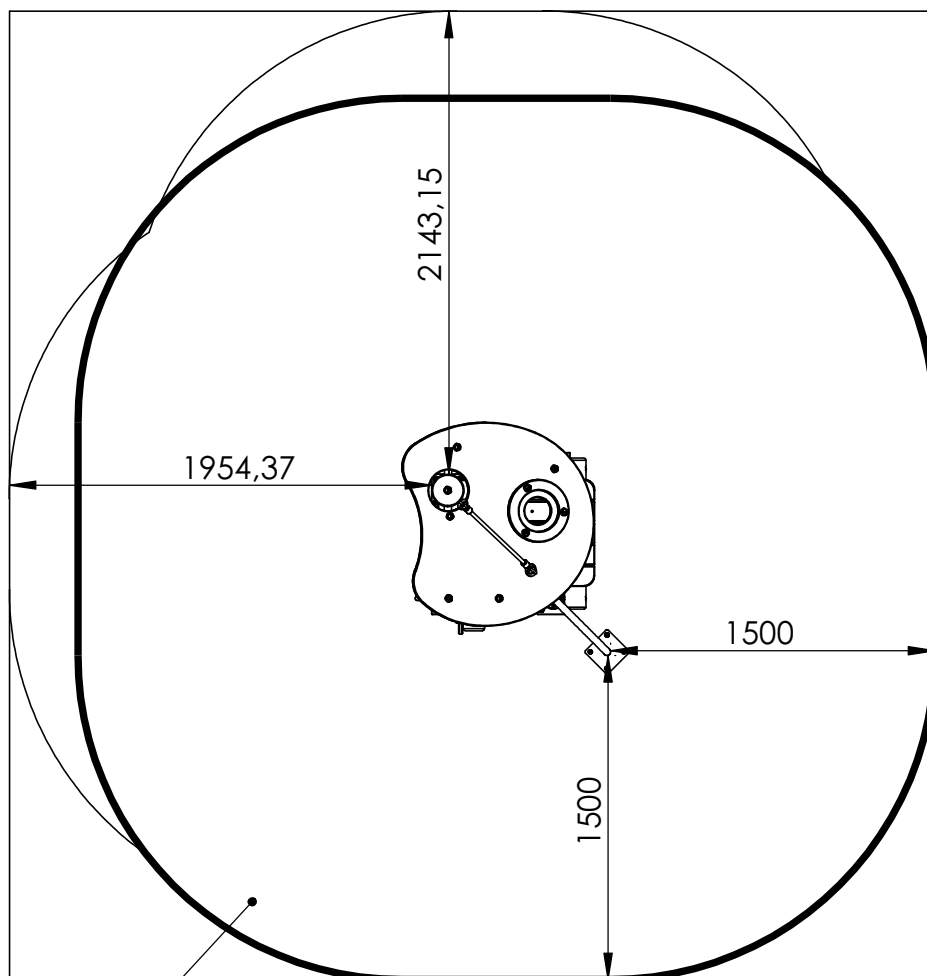
Dat.: 28/11/2016

Page: 2/8

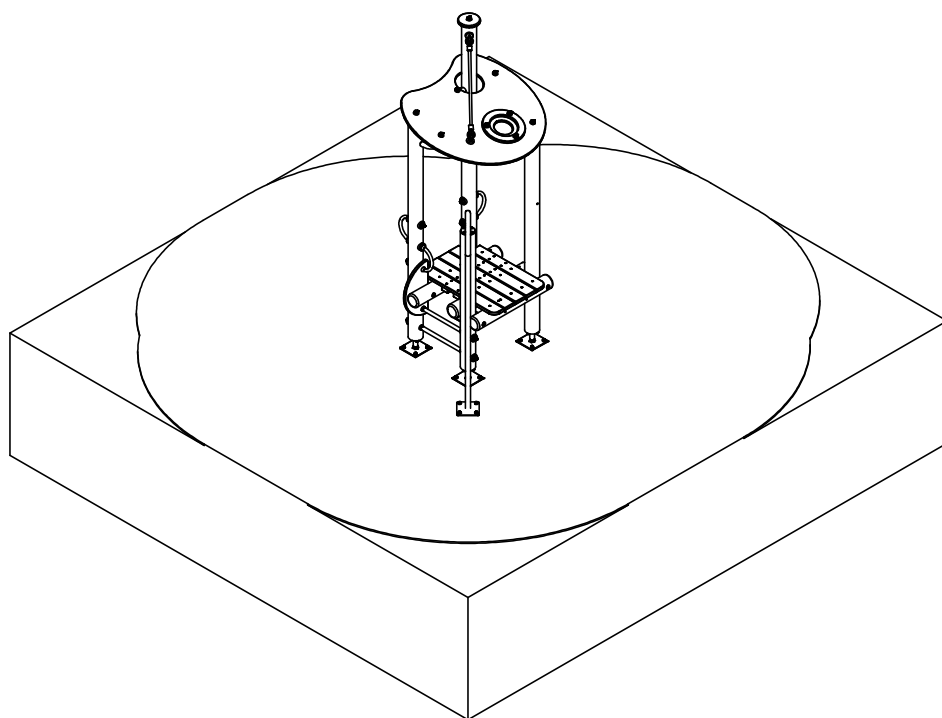
 <p>F300B BASIC</p>	1x F300-As-Touw-01  Ø16x627 0,5kg	1x M10x125 
	2x F300-M-Voetijzer-01  2x 685x90x40 1,0kg	2x M8 5x M10 2x M8 2x M10
1x F300-As-Klimboog-01  724x420x191 6,0kg	2x M8x55 2x M10x105 2x M8 3x M10	1x  1x Ø50x10xØ12 
1x F300-As-Bolboog-02  1311x400x388 16,6kg	2x M10x80 30x M10x95	2x Ø120xØ12  



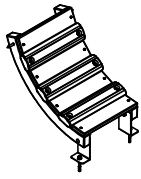
01



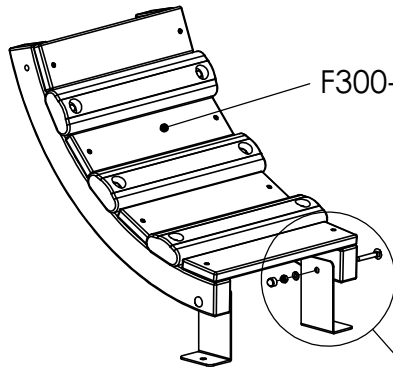
F300A
BASIC



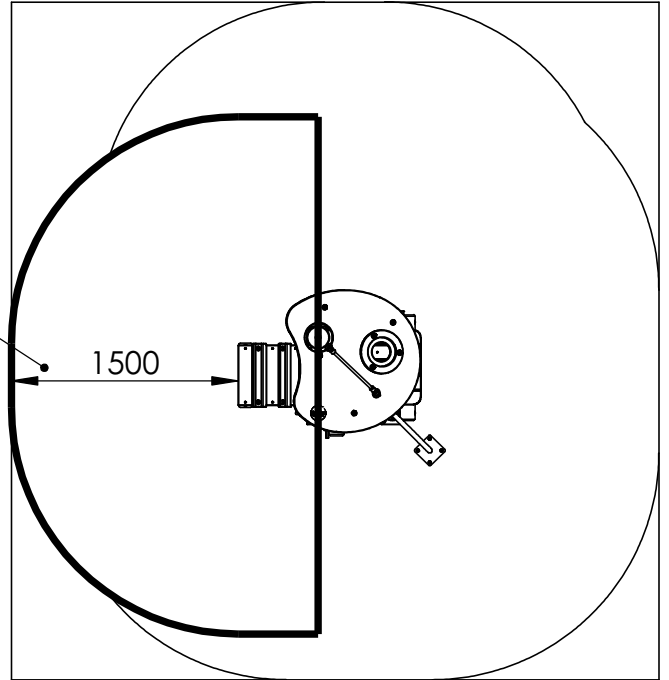
02



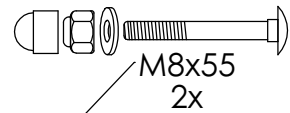
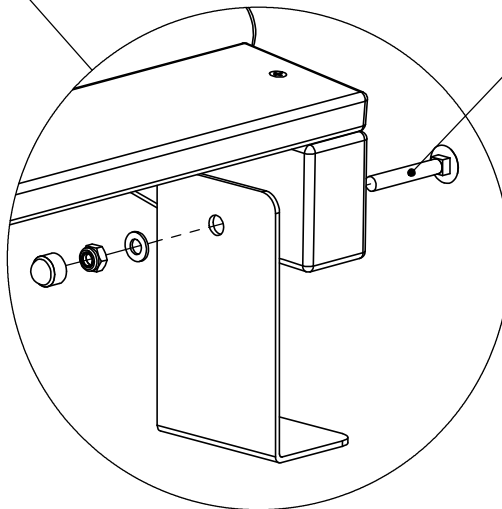
F300-As-Klimboog-02



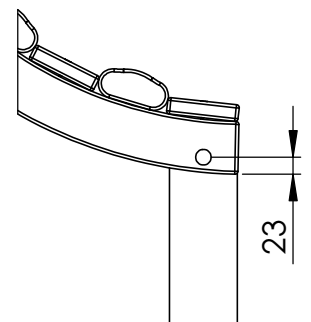
F300-As-Klimboog-01
1x



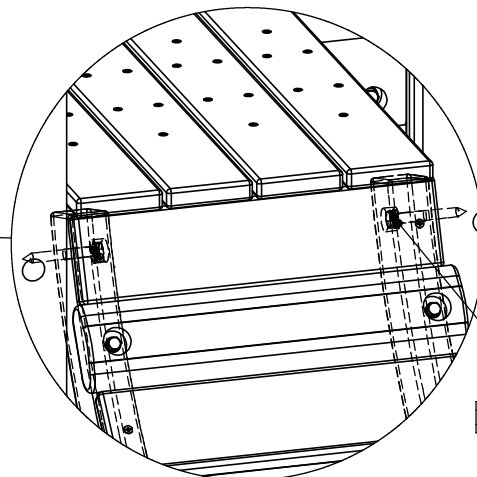
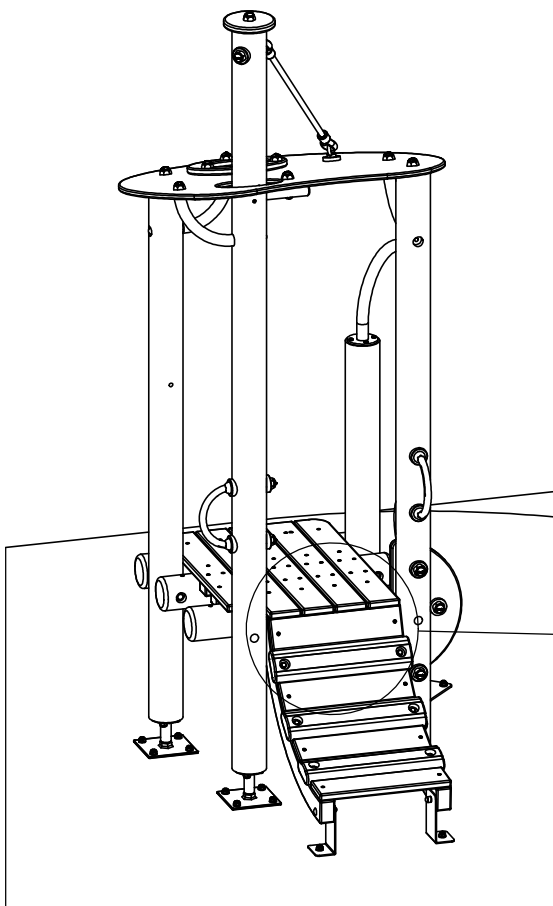
1500



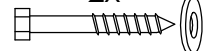
M8x55
2x



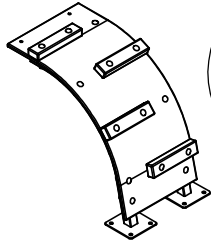
23



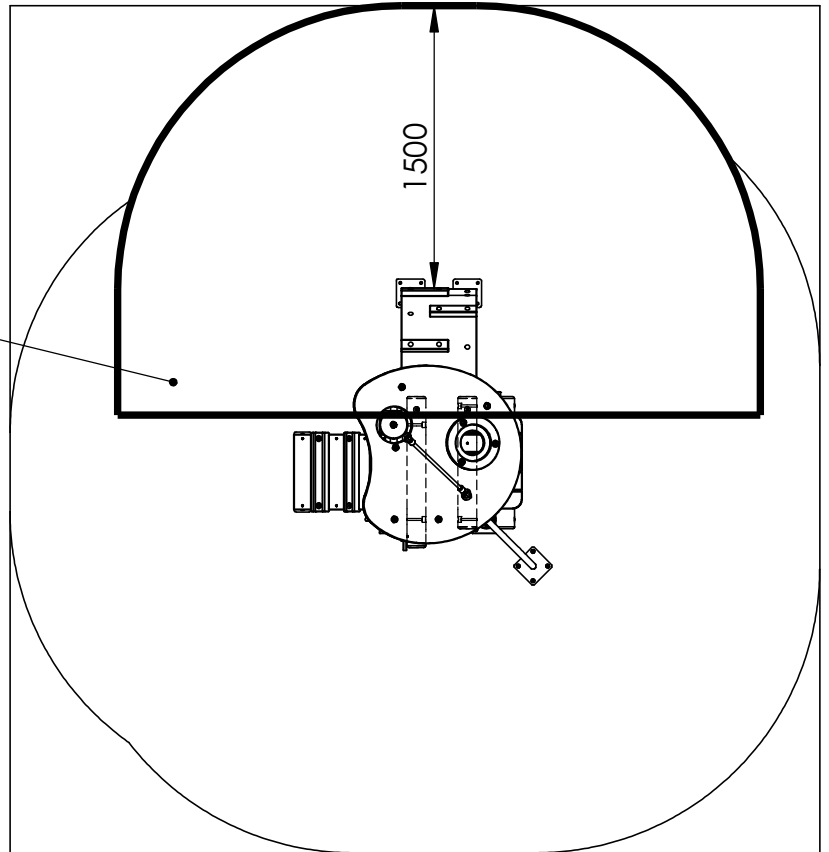
M10x80
2x



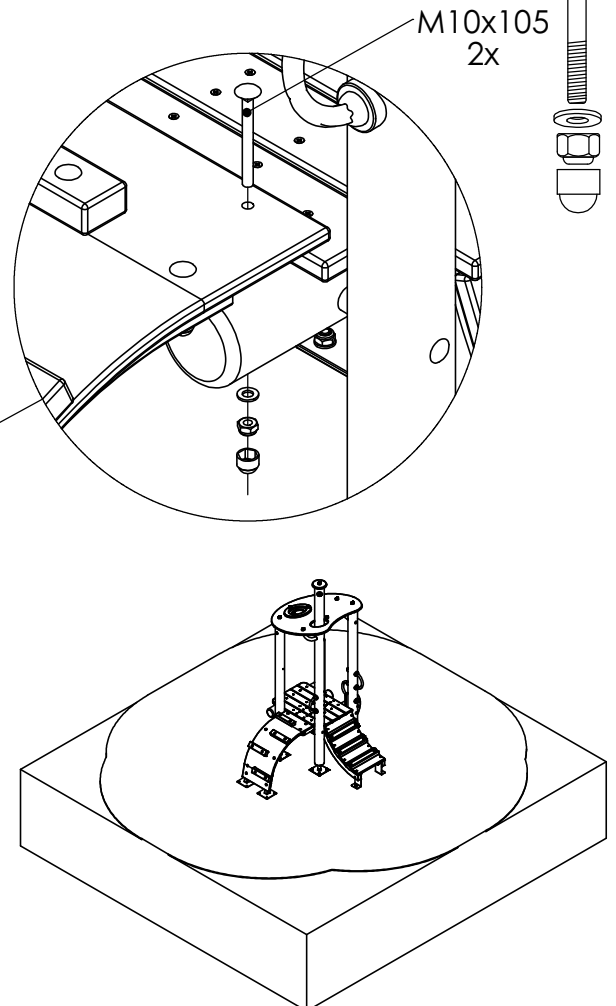
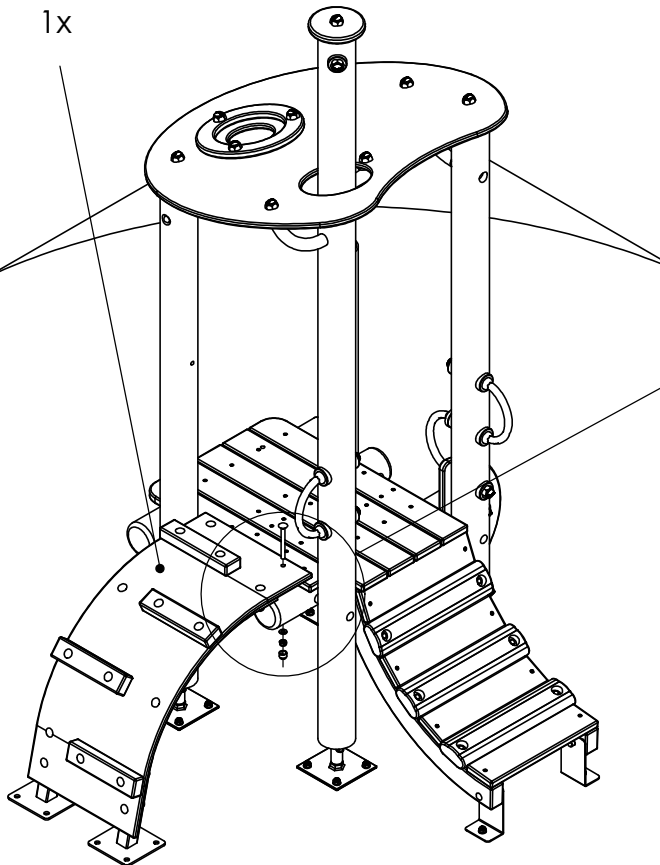
03



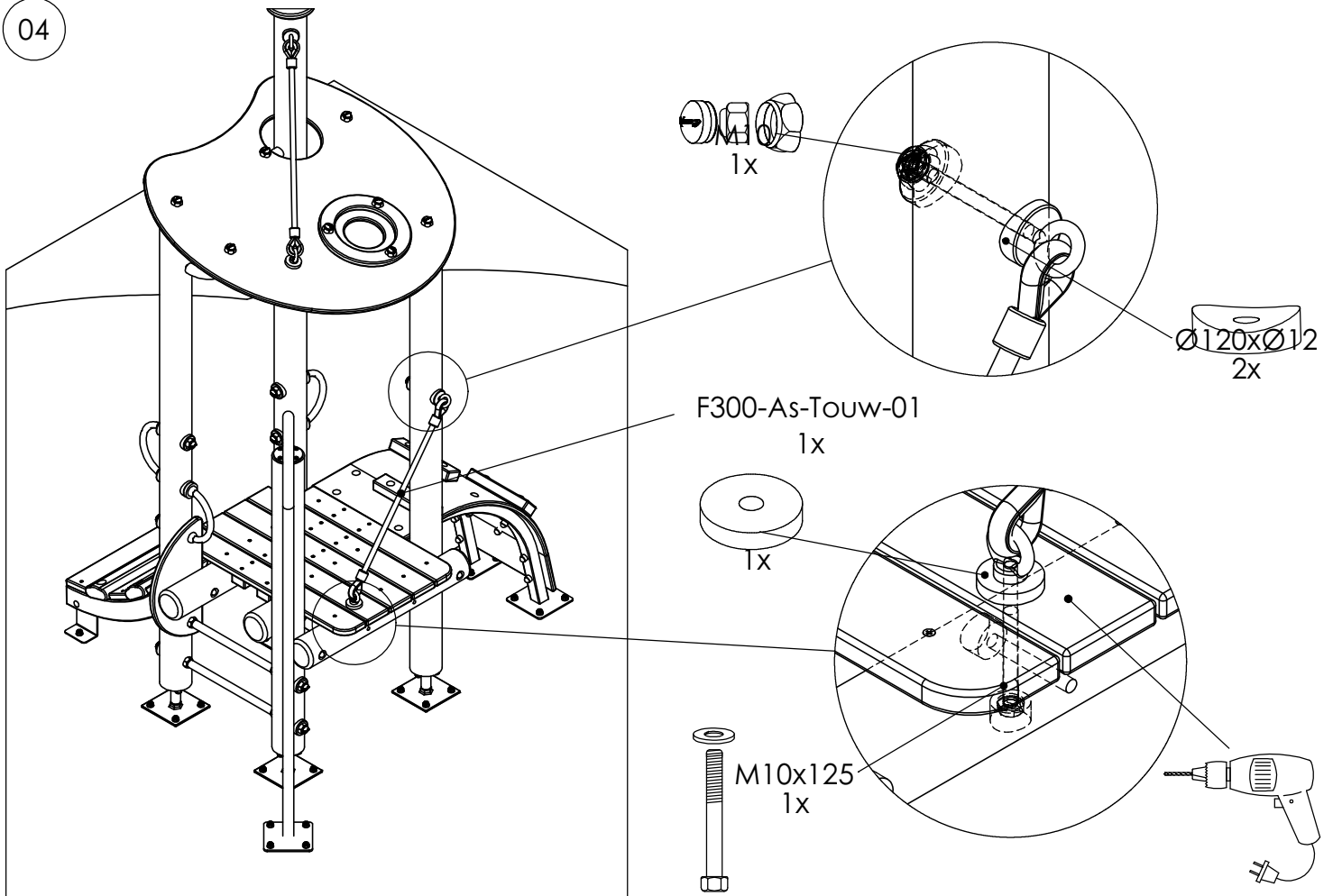
F300-As-Bolboog-02



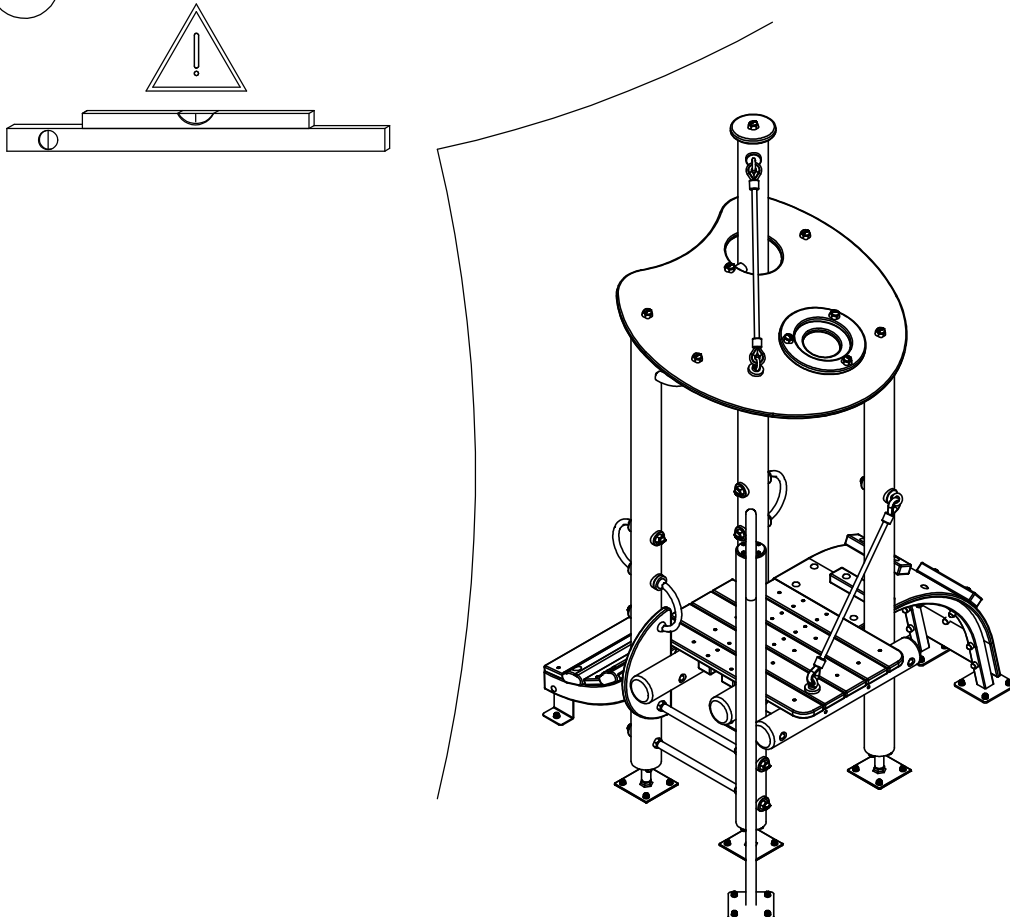
F300-As-Bolboog-02
1x



04



05



06

4x M10x95

2x M10x95

16x M10x95

8x M10x95

07

Bij droog weer moeten alle bouten en schroeven opnieuw aangespannen worden.
 Par temps sec il faut resserrer régulièrement toute la visserie.
 By dry and warm weather check the tightness of all bolts and screws.
 Bei trockenem Wetter müssen alle Schrauben und Bolzen aufs neue angespannt werden.
 Para el tiempo seco, se necesita cerrar o ajustar los tornillos y tuercas.
 Con tempo asciutto, tutti i bulloni e le viti devono essere avvitati nuovamente.

