

# L600-A

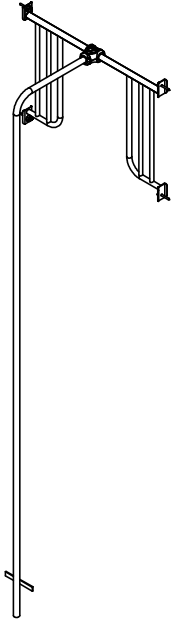
HOGE GLIJSTANG  
MÂT HAUT  
HIGH FIREMAN'S POLE  
HOHE RUTSCHSTANGE  
BARRA DE BOMBEROS ALTA  
PERTICA ALTA

## Montagehandleiding Notice de montage Assembling manual Montageanleitung Instrucciones para el montaje Istruzioni di installazione

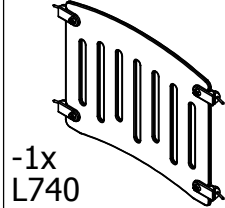
Leeftijd:  
Age: 6-15  
Age group:  
Alter:  
Edad:  
Età:

EUROPLAY nv  
Eegene 9  
B-9200 DENDERMONDE  
tel. 32.52.22 66 22  
fax.32.52.22 67 22  
www.europlay.eu

Dat.: 18/02/2014  
Page: 1/4

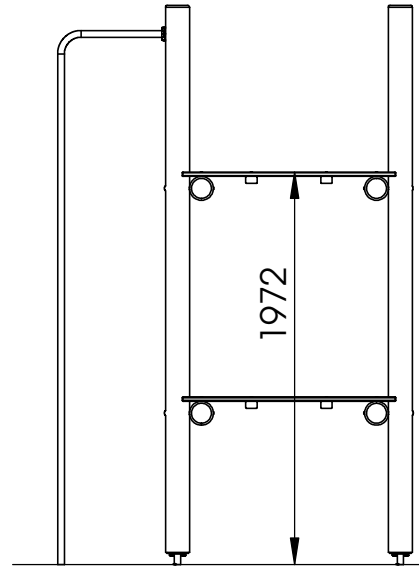


**S004-A**

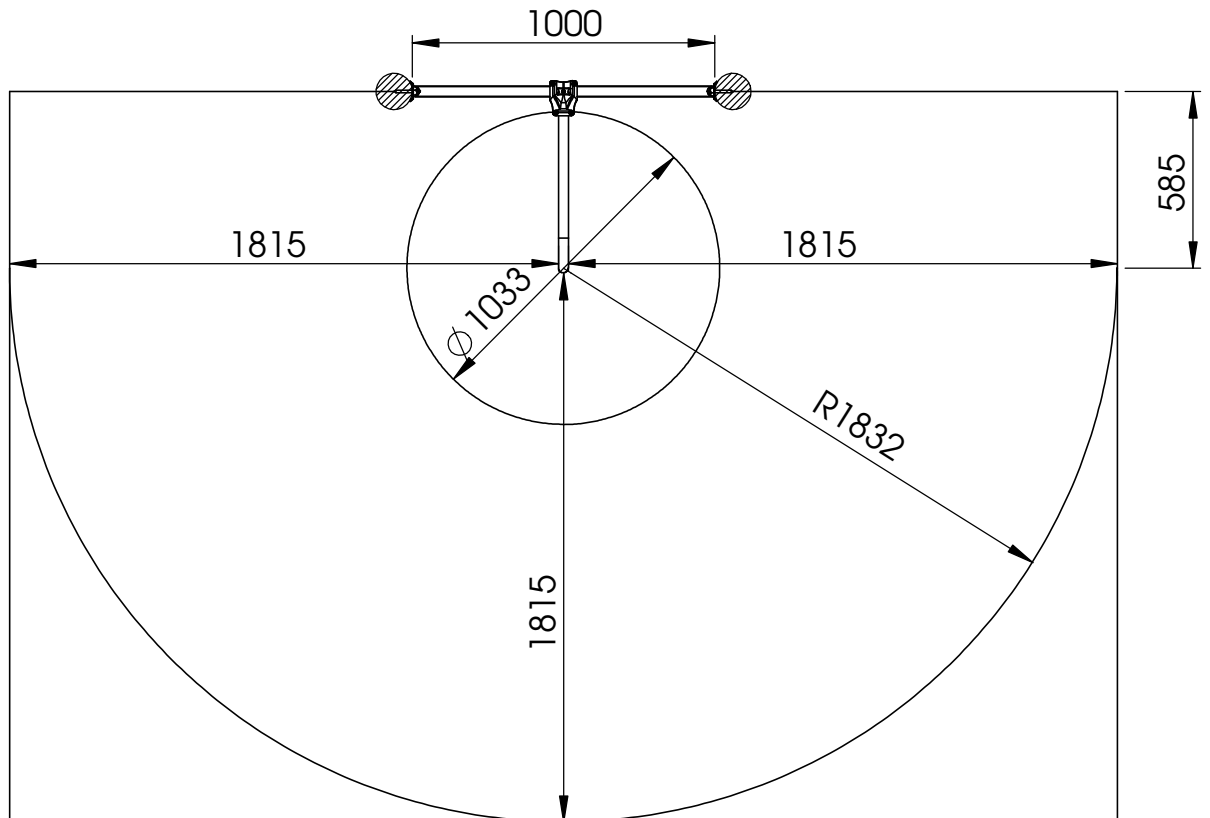


-1x  
L740

VALHOOGTE / HAUTEUR DE CHUTE /  
FALL HEIGHT / FALLHÖHE/  
ALTURA DE CAÍDA / ALTEZZA DI CADUTA



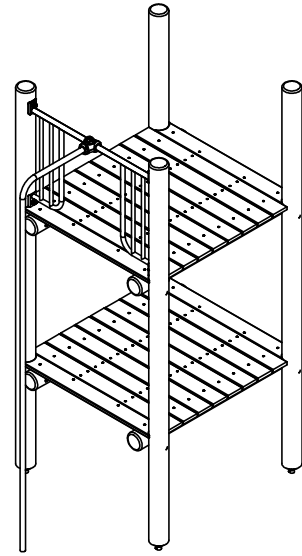
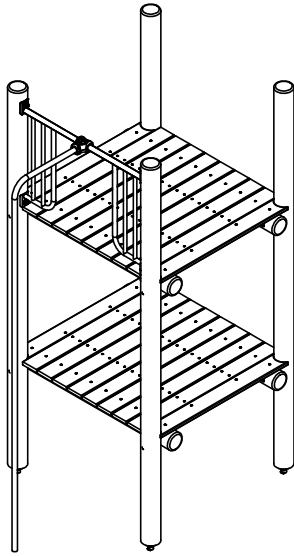
VEILIGHEIDSAFSTAND / ESPACE DE CHUTE / SAFETY AREA /  
SICHERHEITSAFSTAND / ZONA DE SEGURIDAD / DISTANZA DI SICUREZZA



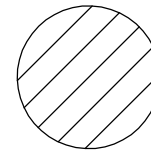
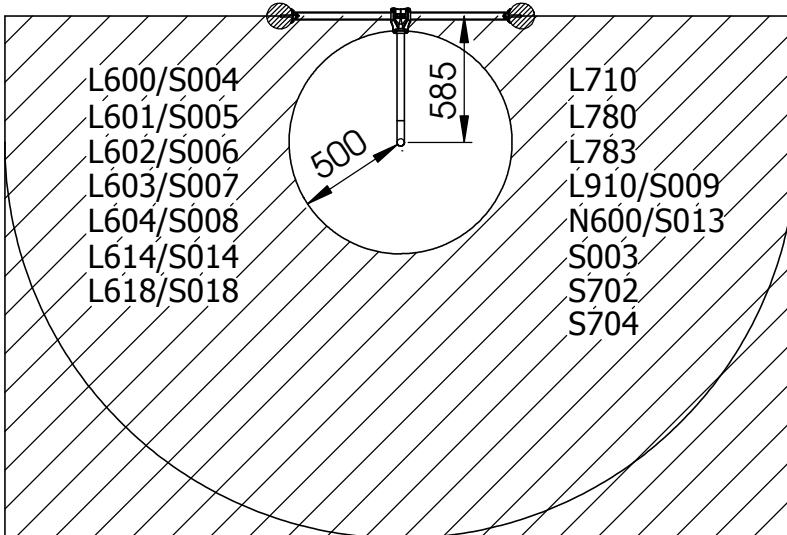
AFMETINGEN  
DIMENSIONS  
MASSE  
DIMENSIONES  
DIMENSIONI

L :  
H: 2,7m  
Br:

±8,9m<sup>2</sup>



MOGELIJKE COMBINATIES / COMBINAISONS POSSIBLES / POSSIBLE COMBINATIONS  
 KOMBINATIONSMÖGLICHKEITEN / COMBINACIONES POSIBLES / POSSIBILI COMBINAZIONI

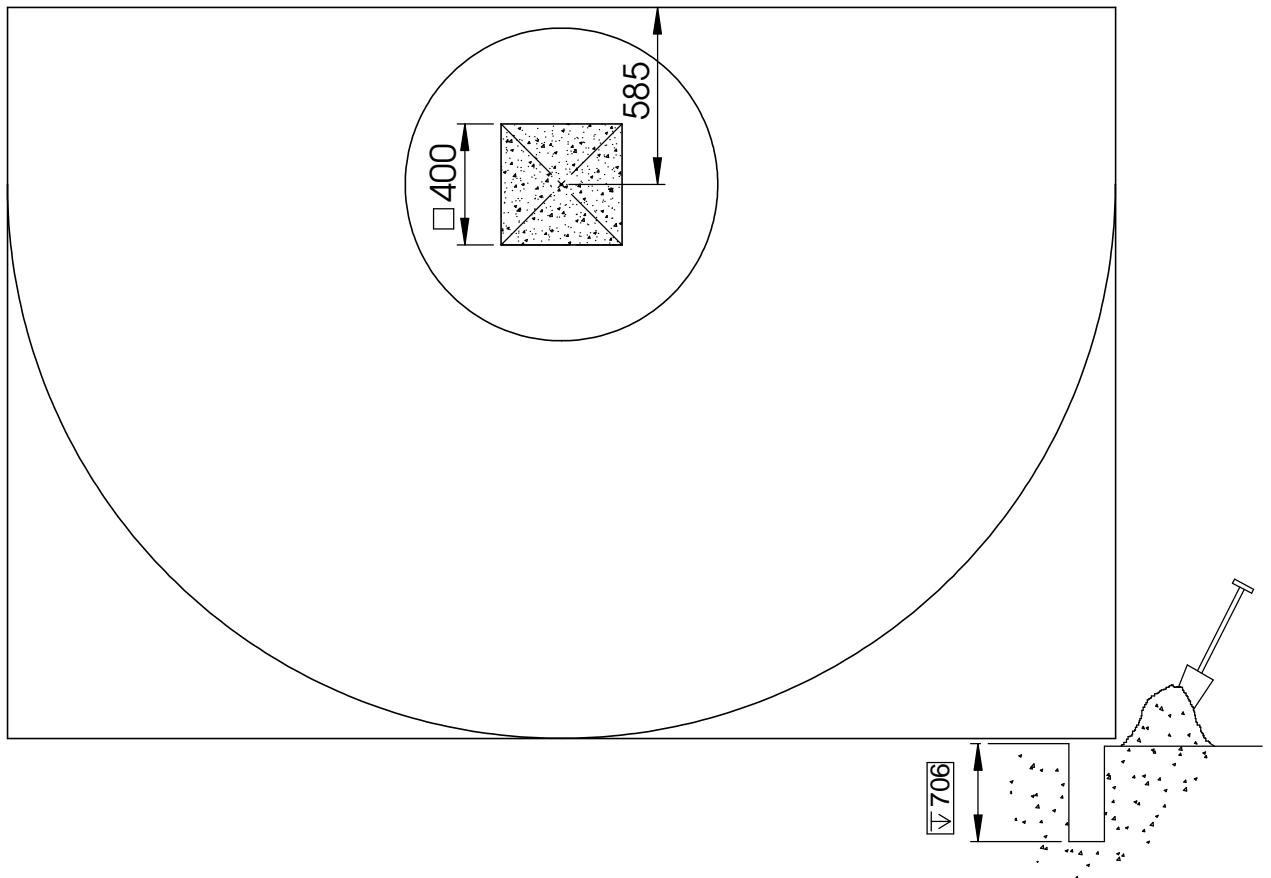


Samenvoegingszone houten structuren  
 Zone de liaison structures en bois  
 Verbindungsfeld Holzkonstruktionen  
 Linking zone wooden structures  
 Zona de conexión estructuras de madera  
 Zona di allineamento strutture in legno

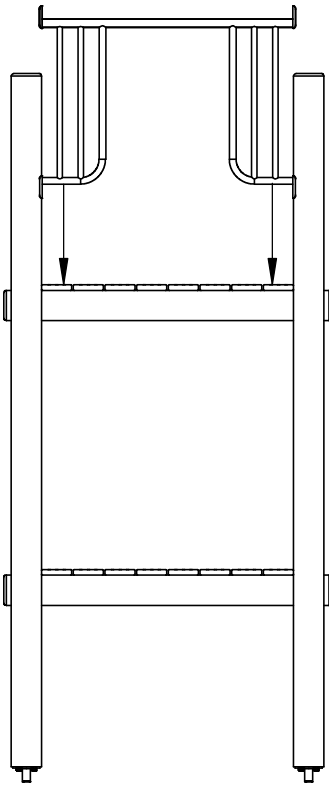
<del>G112/S011</del> 	<del>G121/S016</del> 	<del>G301/S012</del> 	<del>G402/S015</del> 	L600/S004 	L601/S005 	L602/S006 
L603/S007 	L604/S008 	L614/S014 	L618/S018 	L710 	L780 	L783 
L910/S009 	N600/S013 	S003 	S702 	S704 		

Benodigdheden - Liste des pièces - Materials - Benötigtes - Accesorios - Requisiti

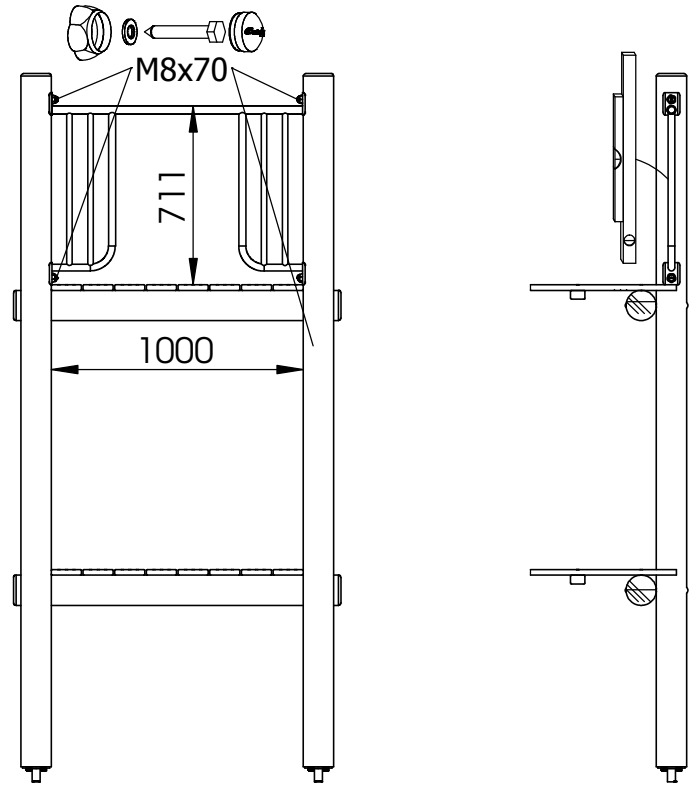
<p>1x</p> <p>3367</p>	<p>1x L411</p>	<p>4x</p> <p>M8x70</p>
	<p>±11kg</p>	<p>4x</p> <p>M8</p>
	<p>1x</p>	<p>4x</p>
	<p>1x</p> <p>             Ø4,8x32 1x              M6x30 4x              M6 4x              Ø8x55              M6 4x         </p>	



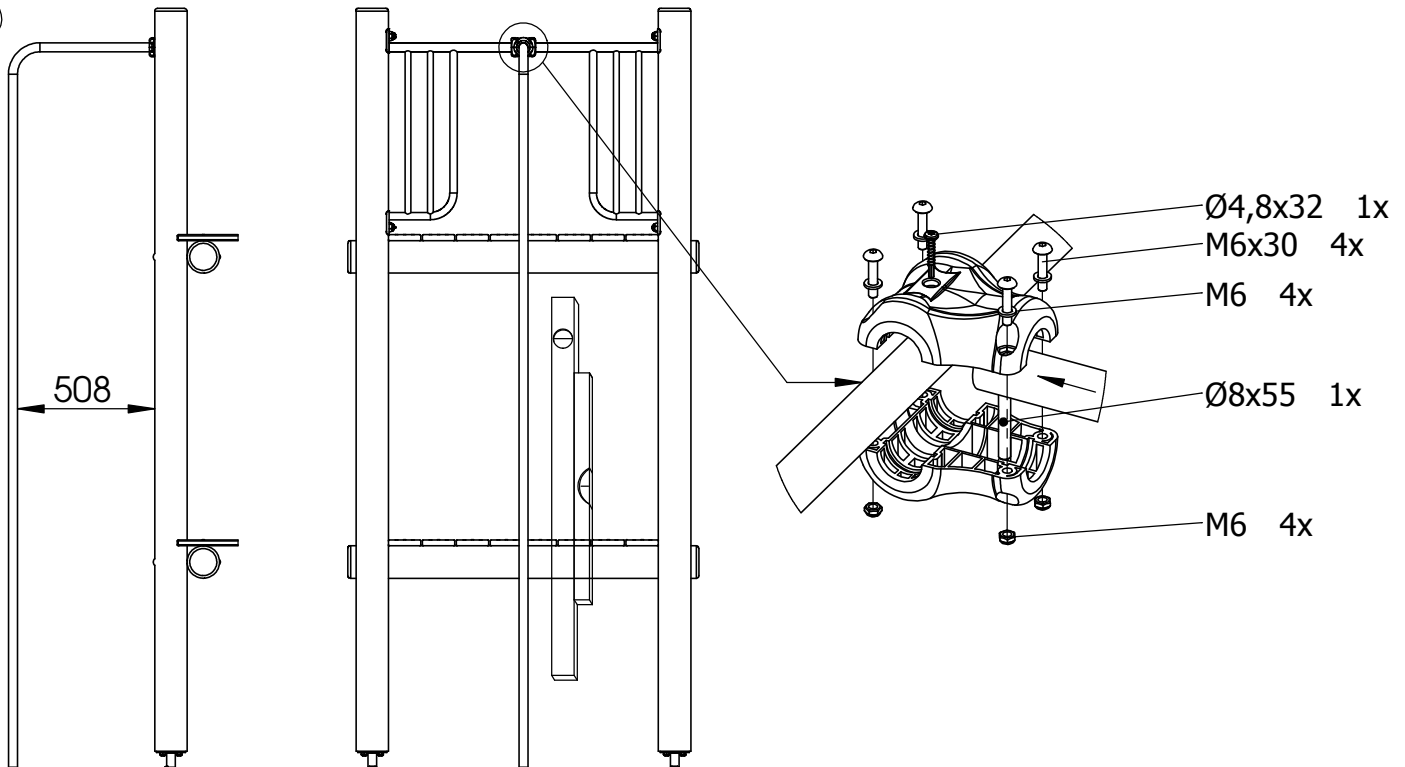
①



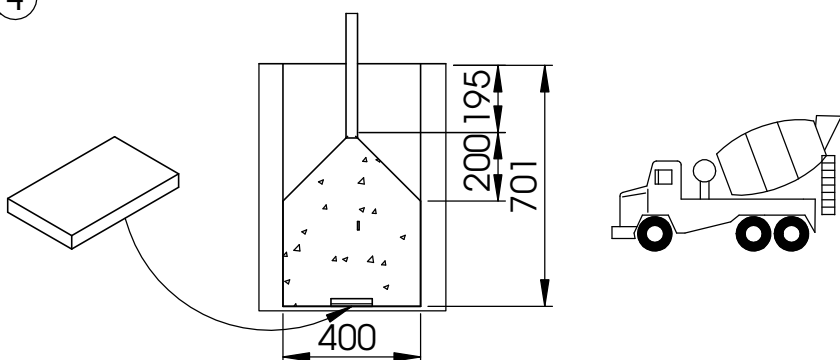
②



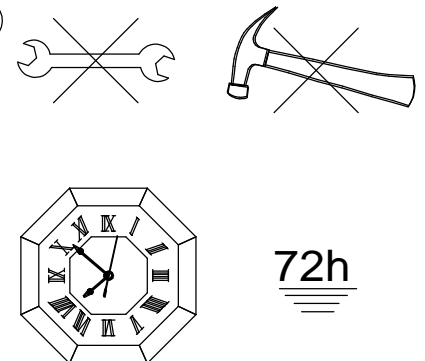
③



④



⑤



# L600-B

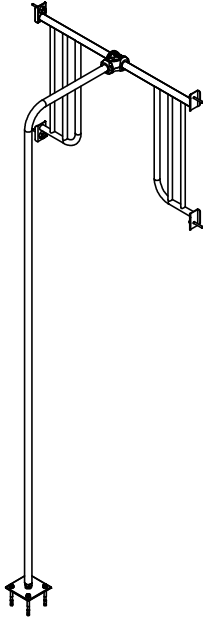
HOGE GLIJSTANG  
MÂT HAUT  
HIGH FIREMAN'S POLE  
HOHE RUTSCHSTANGE  
BARRA DE BOMBEROS ALTA  
PERTICA ALTA

## Montagehandleiding Notice de montage Assembling manual Montageanleitung Instrucciones para el montaje Istruzioni di installazione

Leeftijd:  
Age: 6-15  
Age group:  
Alter:  
Edad:  
Età:

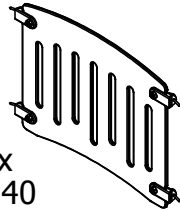
EUROPLAY nv  
Eegene 9  
B-9200 DENDERMONDE  
tel. 32.52.22 66 22  
fax.32.52.22 67 22  
www.europlay.eu

Dat.: 18/02/2014  
Page: 1/4

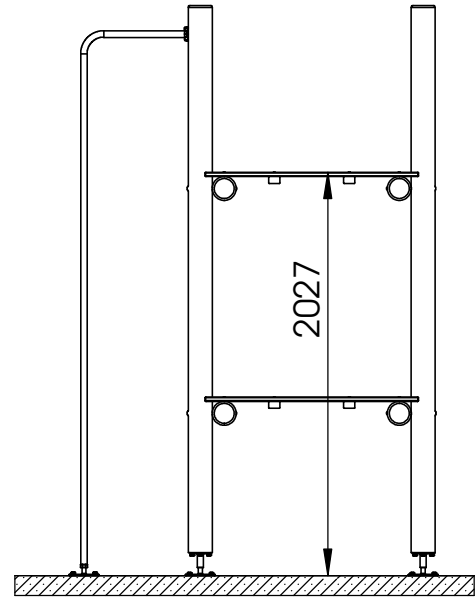


S008-B

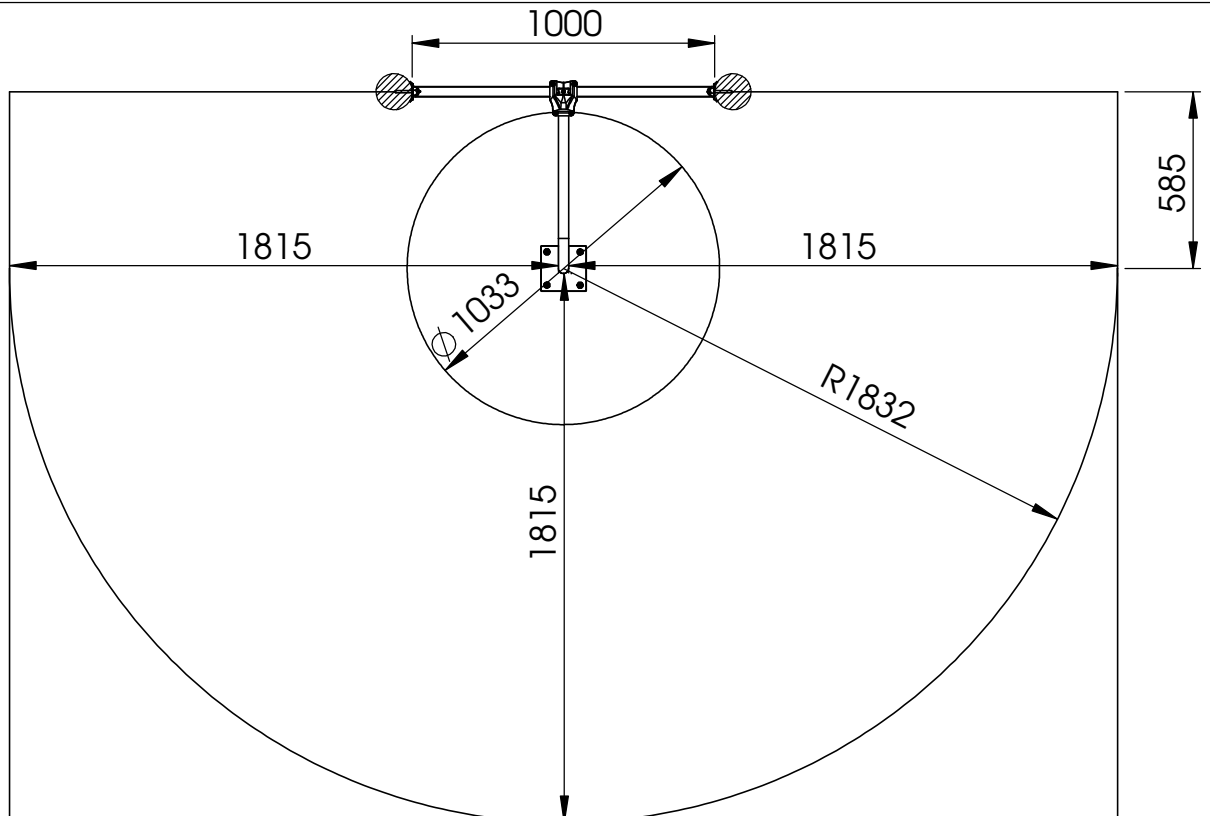
-1x  
L740



VALHOOGTE / HAUTEUR DE CHUTE /  
FALL HEIGHT / FALLHÖHE/  
ALTURA DE CAÍDA / ALTEZZA DI CADUTA

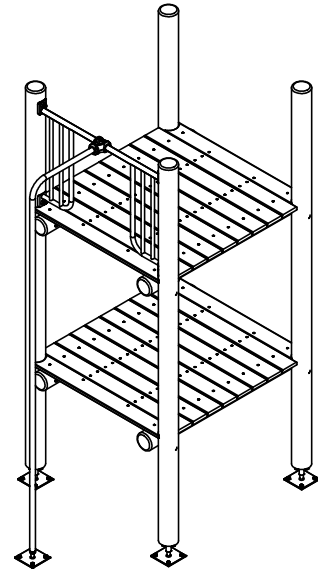
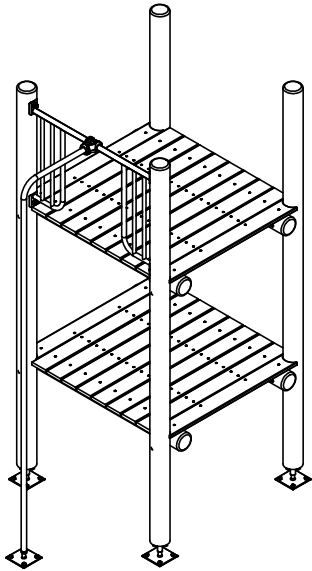


VEILIGHEIDSAFSTAND / ESPACE DE CHUTE / SAFETY AREA /  
SICHERHEITSAFSTAND / ZONA DE SEGURIDAD / DISTANZA DI SICUREZZA

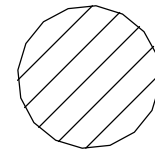
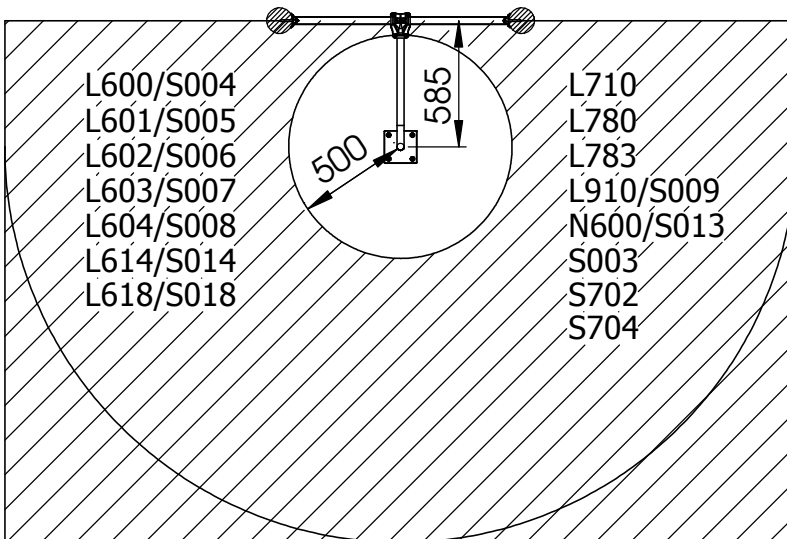


AFMETINGEN  
DIMENSIONS  
MASSE  
DIMENSIONES  
DIMENSIONI  
L :  
H: 2,7m  
Br:

±8,9m<sup>2</sup>



MOGELIJKE COMBINATIES / COMBINAISONS POSSIBLES / POSSIBLE COMBINATIONS  
 KOMBINATIONSMÖGLICHKEITEN / COMBINACIONES POSIBLES / POSSIBILI COMBINAZIONI



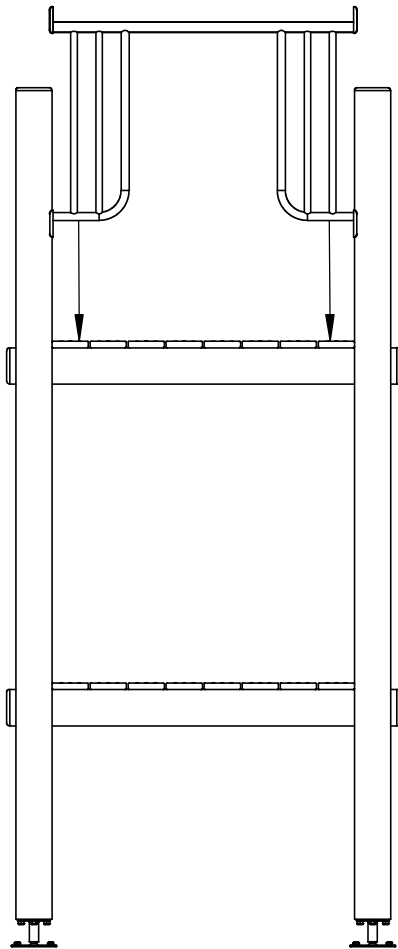
Samenvoegingszone houten structuren  
 Zone de liaison structures en bois  
 Verbindungsfeld Holzkonstruktionen  
 Linking zone wooden structures  
 Zona de conexión estructuras de madera  
 Zona di allineamento strutture in legno

<del>G112/S011</del> 	<del>G121/S016</del> 	<del>G301/S012</del> 	<del>G402/S015</del> 	L600/S004 	L601/S005 	L602/S006 
L603/S007 	L604/S008 	L614/S014 	L618/S018 	L710 	L780 	L783 
L910/S009 	N600/S013 	S003 	S702 	S704 		

Benodigdheden - Liste des pièces - Materials - Benötigtes - Accesorios - Requisiti

<p>1x</p> <p>2698</p>	<p>1x L411</p>	<p>4x</p> <p>M8x70</p>
	<p>±11kg</p>	<p>4x</p> <p>M8</p>
	<p>1x</p>	<p>4x</p>
	<p>4x</p> <p>M10x95</p>	<p>4x</p> <ul style="list-style-type: none"> <li>Ø4,8x32 1x</li> <li>M6x30 4x</li> <li>M6 4x</li> <li>Ø8x55</li> <li>M6 4x</li> </ul>

①



②

