

L604-A

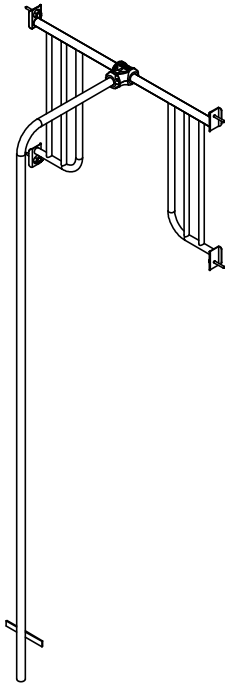
LAGE GLIJSTANG
MÂT BAS
LOW FIREMAN'S POLE
NIEDRIGE RUTSCHSTANGE
BARRA DE BOMBEROS BAJA
PERTICA BASSA

Montagehandleiding Notice de montage Assembling manual Montageanleitung Instrucciones para el montaje Istruzioni di installazione

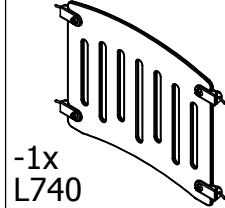
Leeftijd:
Age: 6-14
Age group:
Alter:
Edad:
Età:

EUROPLAY nv
Eegene 9
B-9200 DENDERMONDE
tel. 32.52.22 66 22
fax.32.52.22 67 22
www.europlay.eu

Dat.: 6/01/2014
Page: 1/4

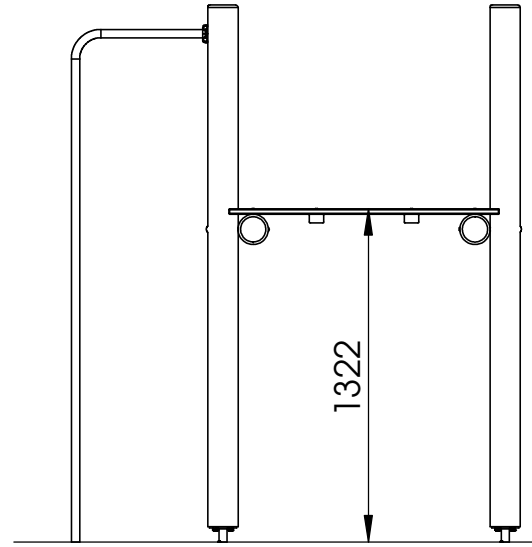


S008-A

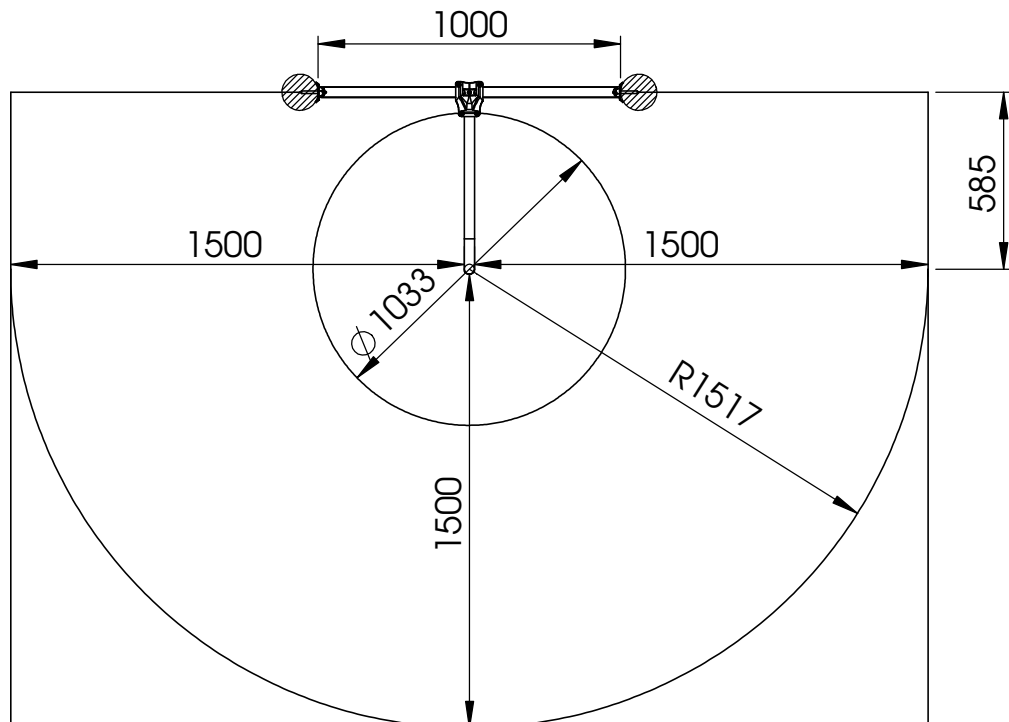


-1x
L740

VALHOOGTE / HAUTEUR DE CHUTE /
FALL HEIGHT / FALLHÖHE/
ALTURA DE CAÍDA / ALTEZZA DI CADUTA

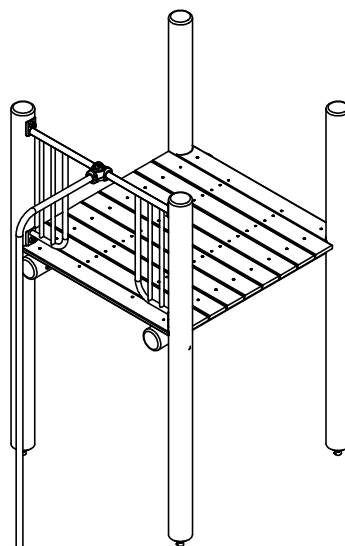
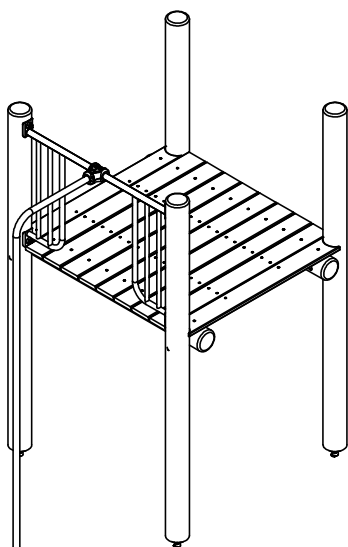


VEILIGHEIDSAFSTAND / ESPACE DE CHUTE / SAFETY AREA /
SICHERHEITSAFSTAND / ZONA DE SEGURIDAD / DISTANZA DI SICUREZZA

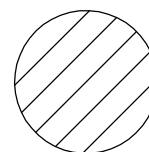
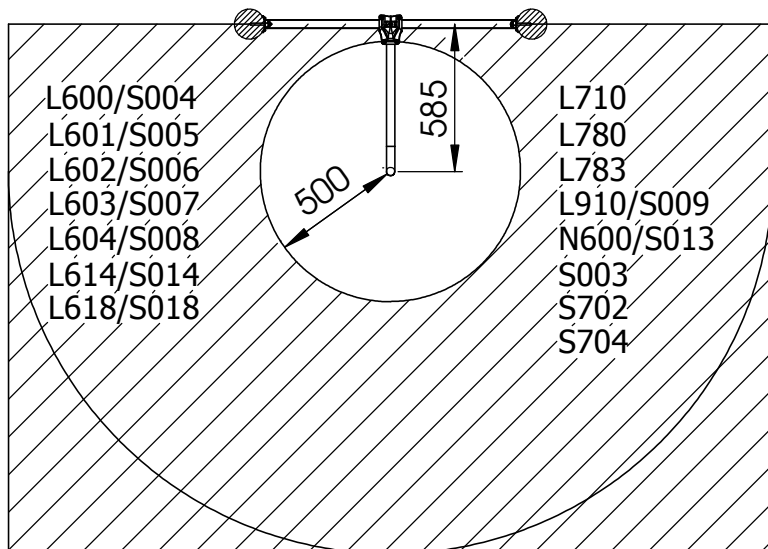


AFMETINGEN
DIMENSIONS
MASSE
DIMENSIONES
DIMENSIONI
L :
H: 2,0m
Br:

±6,5m²



MOGELIJKE COMBINATIES / COMBINAISONS POSSIBLES / POSSIBLE COMBINATIONS
 KOMBINATIONSMÖGLICHKEITEN / COMBINACIONES POSIBLES / POSSIBILI COMBINAZIONI

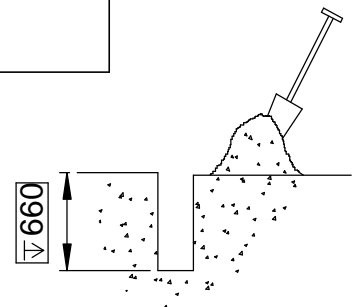
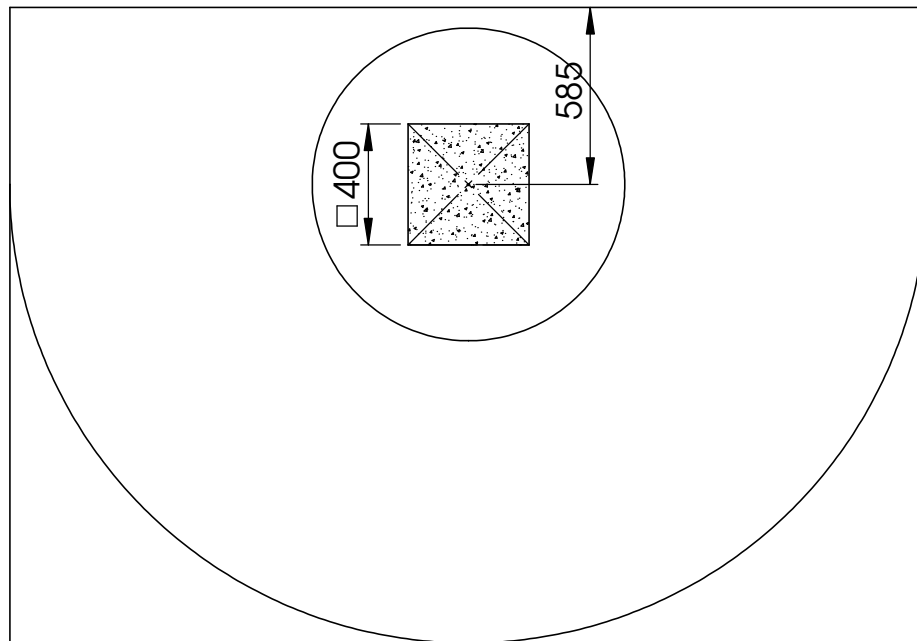


Samenvoegingszone houten structuren
 Zone de liaison structures en bois
 Verbindungsfeld Holzkonstruktionen
 Linking zone wooden structures
 Zona de conexión estructuras de madera
 Zona di allineamento strutture in legno

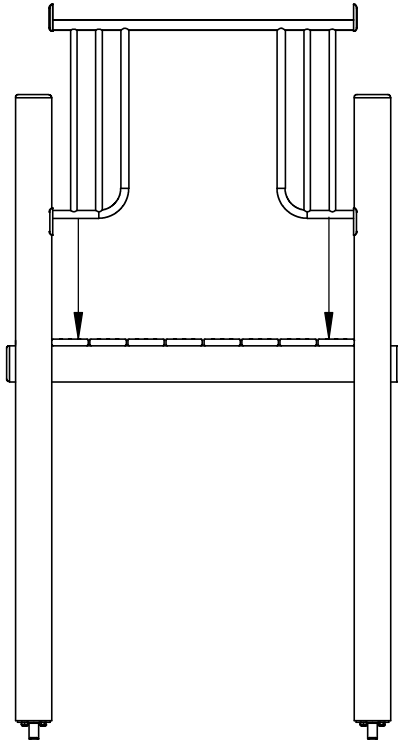
G112/S011 	G121/S016 	G301/S012 	G402/S015 	L600/S004 	L601/S005 	L602/S006
L603/S007 	L604/S008 	L614/S014 	L618/S018 	L710 	L780 	L783
L910/S009 	N600/S013 	S003 	S702 	S704 		

Benodigdheden - Liste des pièces - Materials - Benötigtes - Accesorios - Requisiti

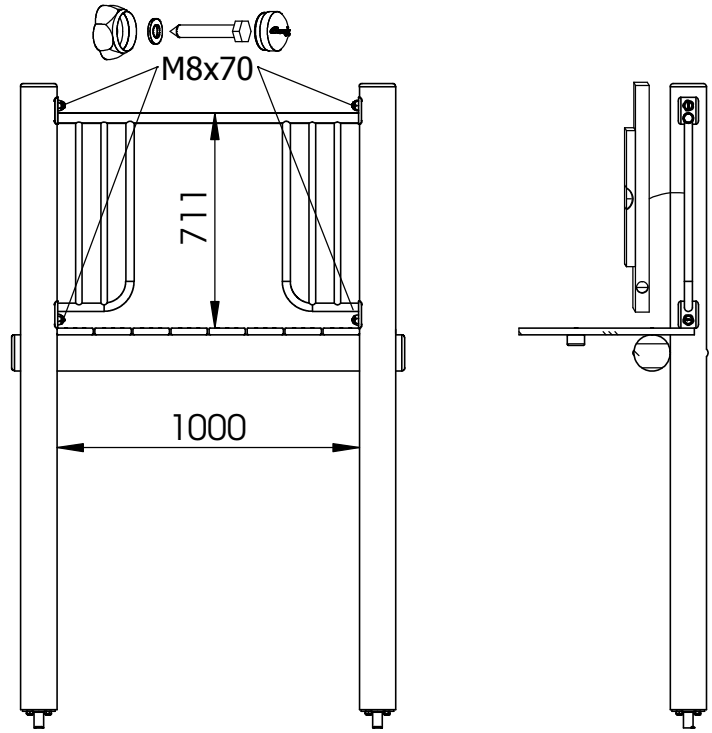
<p>1x</p> <p>2670</p>	<p>1x L411</p>	<p>4x</p> <p>M8x70</p>
	<p>±11kg</p>	<p>4x</p> <p>M8</p>
	<p>1x</p>	<p>4x</p>
	<p>1x</p> <p> Ø4,8x32 1x M6x30 4x M6 4x Ø8x55 M6 4x </p>	



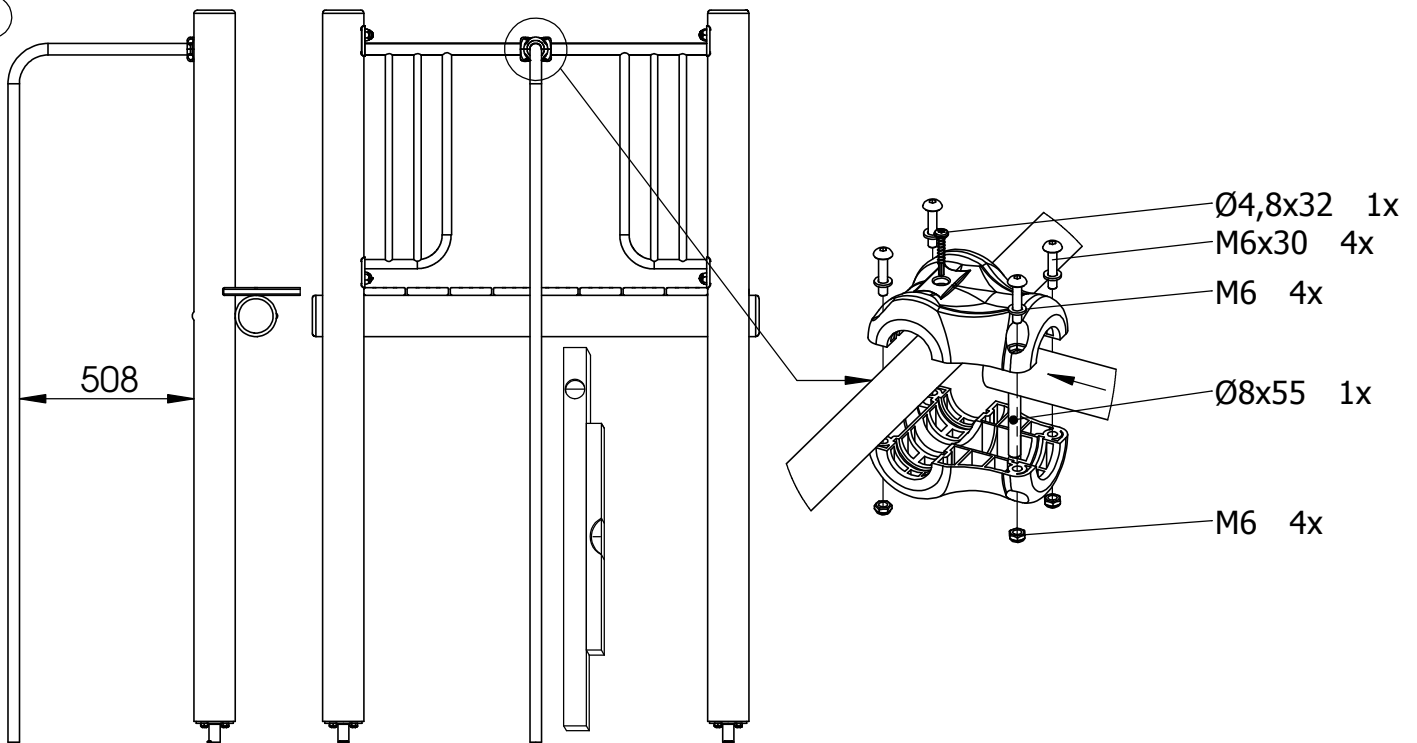
①



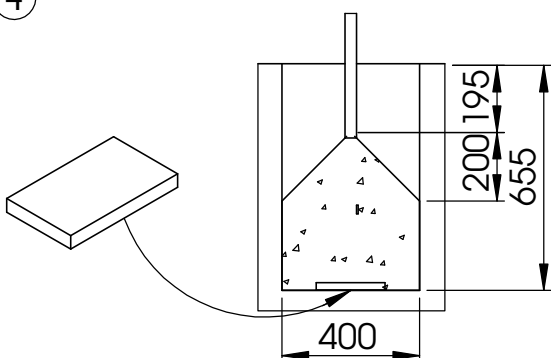
②



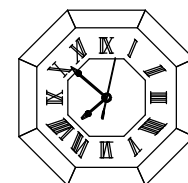
③



④



⑤



72h

L604-B

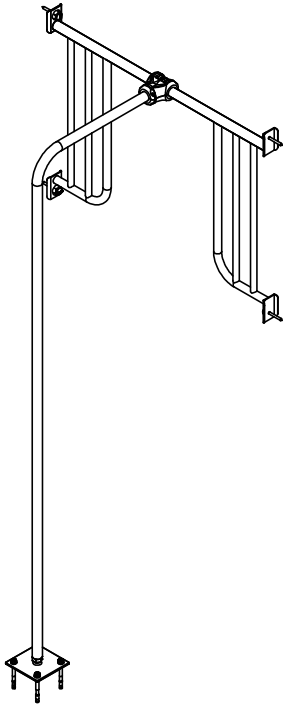
LAGE GLIJSTANG
MÂT BAS
LOW FIREMAN'S POLE
NIEDRIGE RUTSCHSTANGE
BARRA DE BOMBEROS BAJA
PERTICA BASSA

Montagehandleiding Notice de montage Assembling manual Montageanleitung Instrucciones para el montaje Istruzioni di installazione

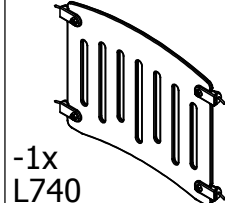
Leeftijd:
Age: 6-14
Age group:
Alter:
Edad:
Età:

EUROPLAY nv
Eegene 9
B-9200 DENDERMONDE
tel. 32.52.22 66 22
fax.32.52.22 67 22
www.europlay.eu

Dat.: 7/01/2014
Page: 1/4

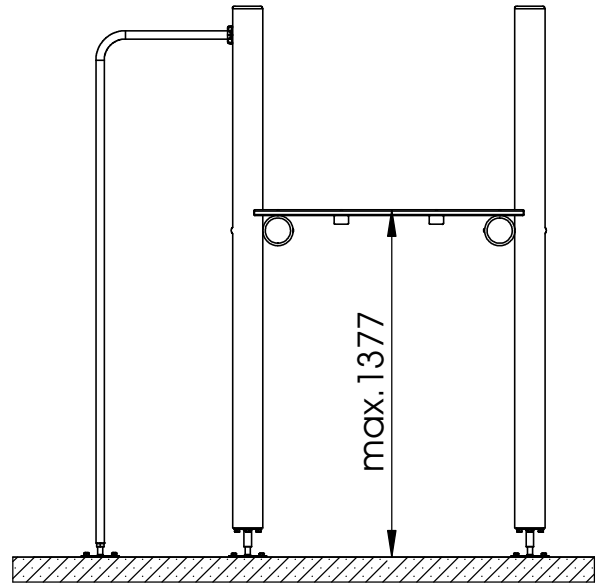


S008-B

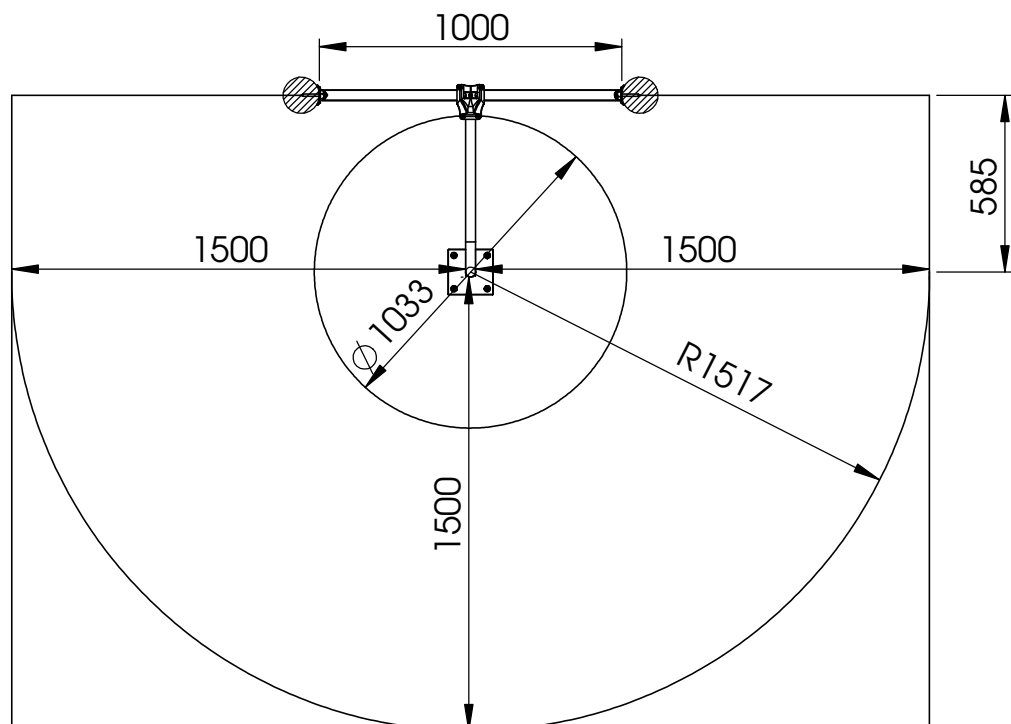


-1x
L740

VALHOOGTE / HAUTEUR DE CHUTE /
FALL HEIGHT / FALLHÖHE/
ALTURA DE CAÍDA / ALTEZZA DI CADUTA

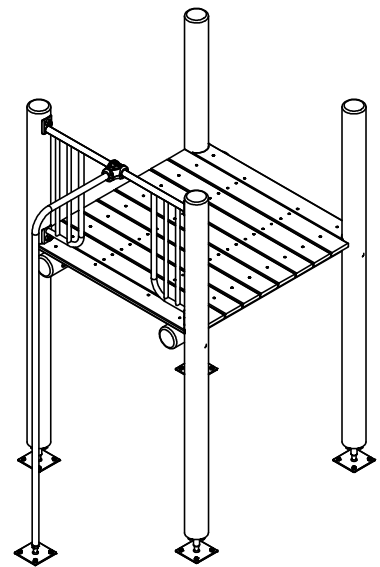
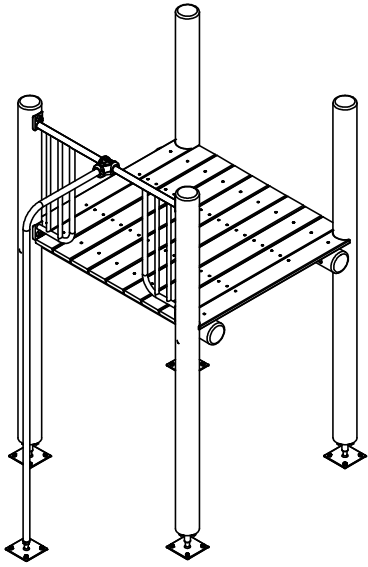


VEILIGHEIDSAFSTAND / ESPACE DE CHUTE / SAFETY AREA /
SICHERHEITSAFSTAND / ZONA DE SEGURIDAD / DISTANZA DI SICUREZZA

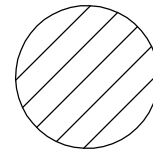
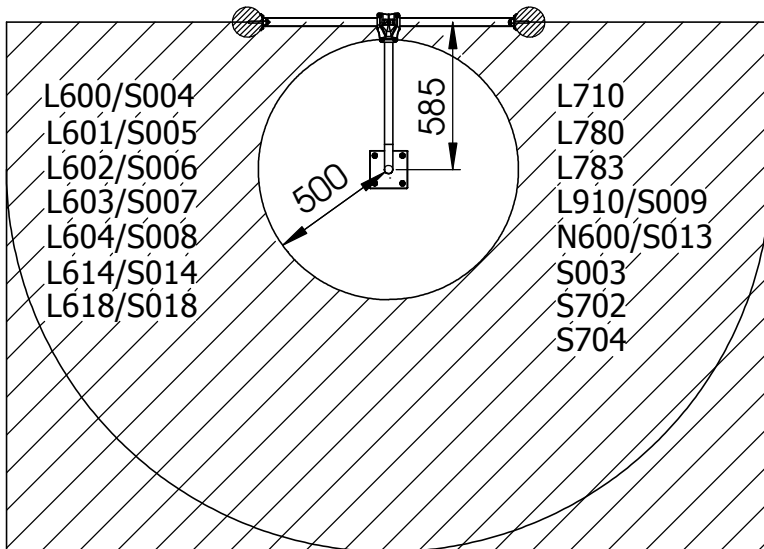


AFMETINGEN
DIMENSIONS
MASSE
DIMENSIONES
DIMENSIONI
L :
H: 2,0m
Br:

±6,5m²



MOGELIJKE COMBINATIES / COMBINAISONS POSSIBLES / POSSIBLE COMBINATIONS
 KOMBINATIONSMÖGLICHKEITEN / COMBINACIONES POSIBLES / POSSIBILI COMBINAZIONI



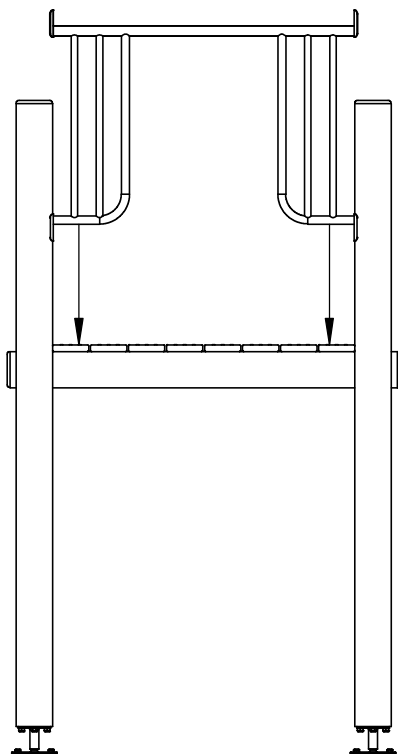
Samenvoegingszone houten structuren
 Zone de liaison structures en bois
 Verbindungsfeld Holzkonstruktionen
 Linking zone wooden structures
 Zona de conexión estructuras de madera
 Zona di allineamento strutture in legno

G112/S011 	G121/S016 	G301/S012 	G402/S015 	L600/S004 	L601/S005 	L602/S006
L603/S007 	L604/S008 	L614/S014 	L618/S018 	L710 	L780 	L783
L910/S009 	N600/S013 	S003 	S702 	S704 		

Benodigdheden - Liste des pièces - Materials - Benötigtes - Accesorios - Requisiti

<p>1x</p> <p>2048</p>	<p>1x L411</p>	<p>4x</p> <p>M8x70</p>
	<p>±11kg</p>	<p>4x</p> <p>M8</p>
	<p>1x</p>	<p>4x</p>
	<p>1x</p> <p>M10x90</p>	<p>4x</p> <p>Ø4,8x32 1x M6x30 4x M6 4x Ø8x55 M6 4x</p>

①



②

