

S574 A

Metalen voetbaldoel (groot)
But métal (grand)
Fußballtor mit Metallgestell
(groß)
Goal in metal (big)
Porteria metalica
porta da calcio in metallo

Montagehandleiding

Notice de montage

Assembling manual

Montageanleitung

Instrucciones para el montaje

Istruzioni di installazione

Leeftijd:

Age: 7

Age group:

Alter:

Edad:

Età:

EUROPLAY nv

Eegene 9

B-9200 DENDERMONDE

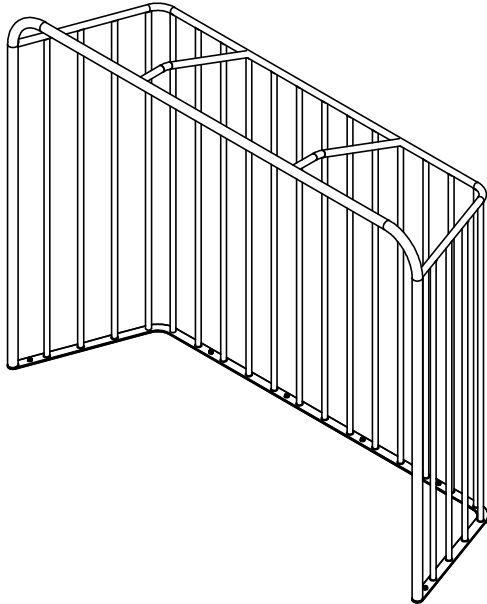
tel. 32.52.22 66 22

fax.32.52.22 67 22

www.europlay.eu

Dat.: 6/10/2015

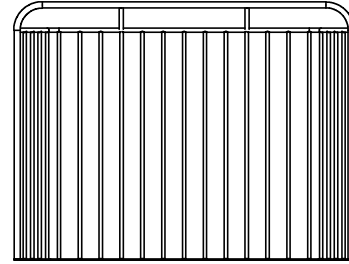
Page: 1/2



Benodigdheden - Liste des pièces Materials - Benötigtes Accesorios - Requisiti

1x

S574-M-Doel-01

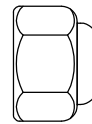


±102kg

6x



6x



M10

6x



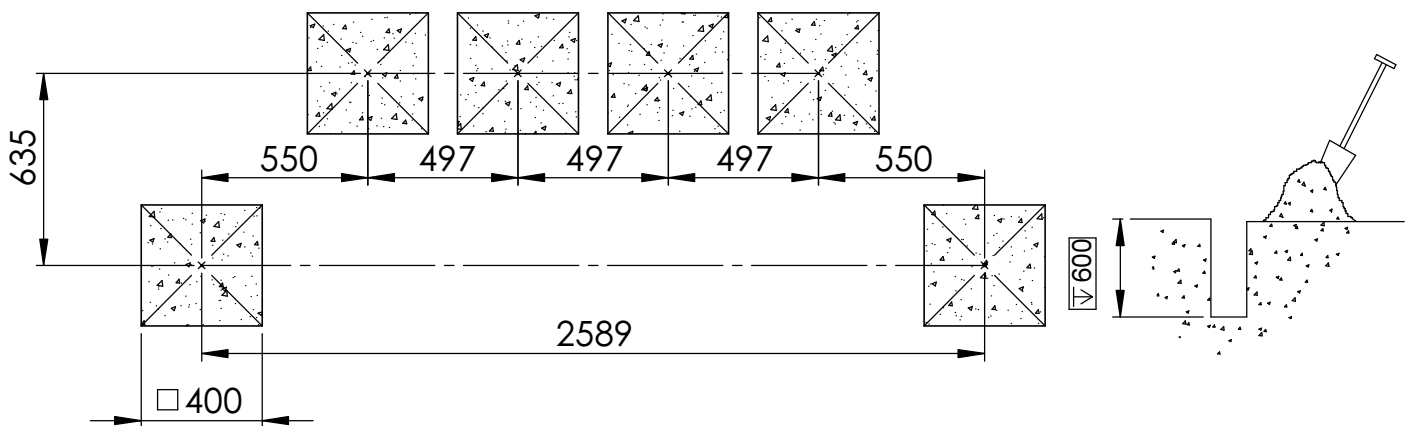
M10

6x



M10

1

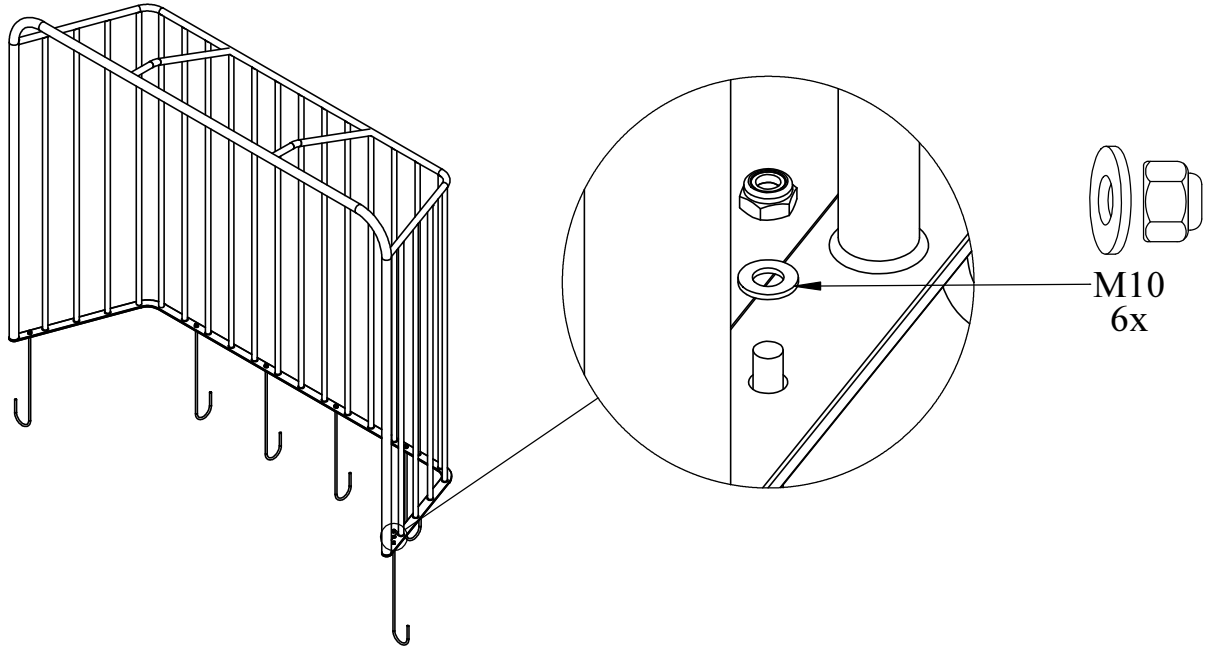


2

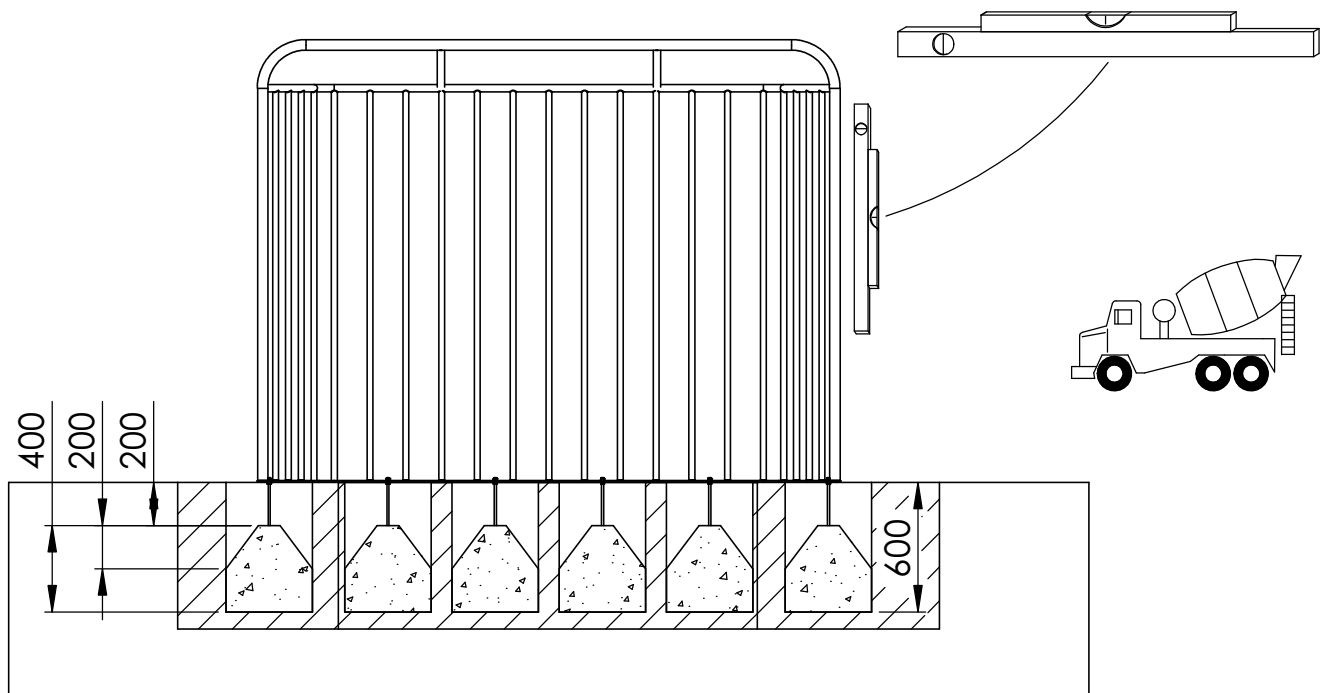


AFMETINGEN
DIMENSIONS
MASSE
DIMENSIONES
DIMENSIONI
L: 2700
H: 2050
Br: 770

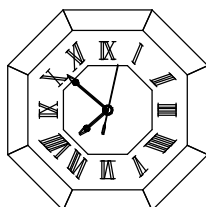
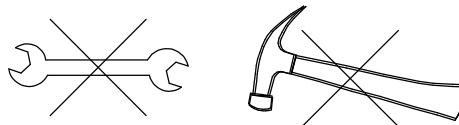
3



4



5



72h