

## Installationsmanualer & Underhållsinstruktioner

Typ av produkt och infästning	Sida
<b>Infästning med Betongfundament (A)</b>	
Elements Pallar / Bord 600 / Ståbord 600	2-3
Elements Bänk Svängd / Bänk Rak/Bord Rakt	4-6
Elements Bord 1300/ Bord 1000/ Grill Elements	7-8
FixGrill Enkel & Dubbel	15
<b>Infästning med Terrassfot (B)</b>	
Elements Pallar / Bord 600 / Ståbord 600	9
Elements Bänk Böjd / Bänk Rak/Bord Rakt	10
Elements Bord 1300/ Bord 1000/ Grill Elements	11-12
Elements Planteringskärl alla modeller	13
FixGrill Enkel & Dubbel	16
<b>Infästning Markplatta Bjälklag (C)</b>	
Samtliga Elements	14
FixGrill Enkel & Dubbel	14
<b>Infästning för Nedgjutning (D)</b>	
Samtliga Elements	17
FixGrill Enkel & Dubbel	17
<b>Infästning med Bultplatta (E)</b>	
Samtliga Elements	17
FixGrill Enkel & Dubbel	17
<b>Underhållsinstruktioner</b>	<b>18</b>

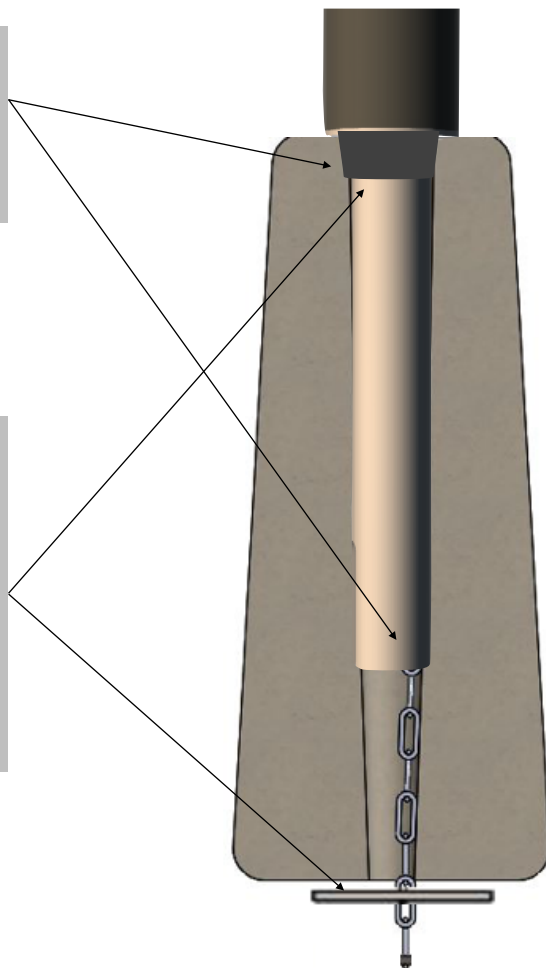
## Monteringsanvisning: Betongfundament (A)



**1.** Gräv en 50cm djup grop.

**2.** Trä på plast kilen på röret. Kroka fast kedjan på piggen i botten av röret

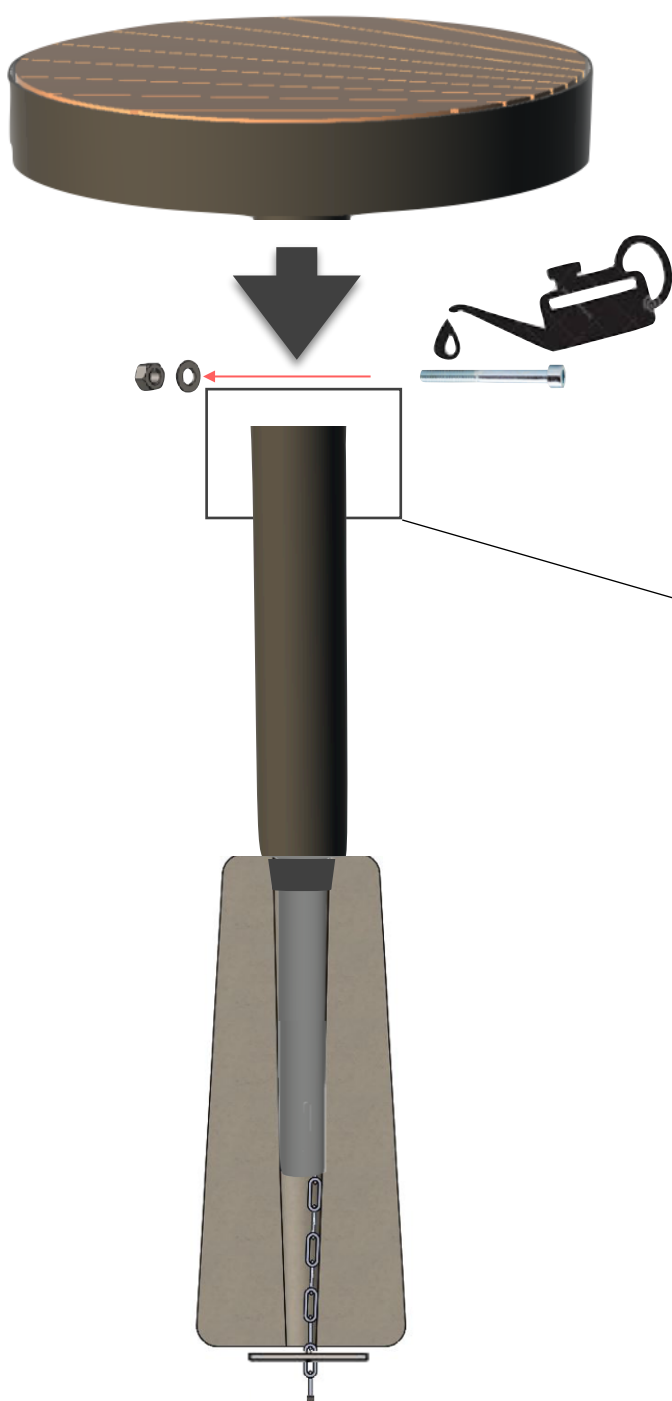
**3.** Sänk ner röret med kedjan i betongfundamentet och lås det med järnpinnen. Se till att plastkilen stabiliserar röret uppe i fundamentet genom att trycka ner den.



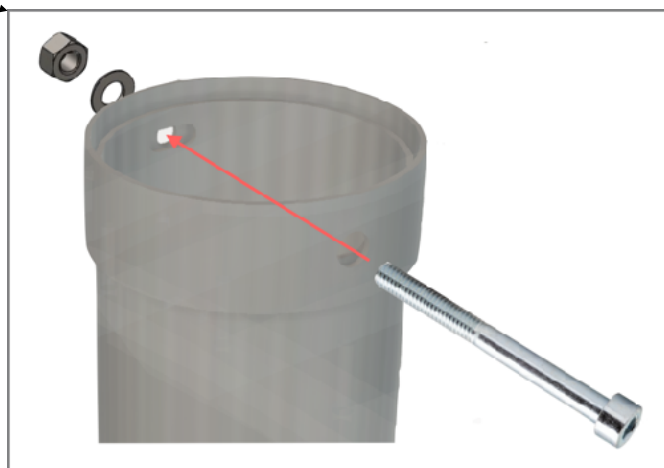
**4.** Lyft ner fundamentet (med rör istoppat) i det grävda hålet. Glöm inte att placera röret så hålen för infästning av sits/bordsskiva pekar åt rätt håll beroende på önskad riktning av mönstret.

**5.** Fyll igen och packa runtom fundamentet för stabilt slutresultat.

6. Lyft på överdelen på röret och vrid den rätt.



7. Stick igenom den långa bulten (130mm) så bultens huvud hamnar i det större hålet och därmed låser överdelen mot benet vid åtdragning. Applicera lite olja/fett på skruvarna innan muttrarna skruvas på.



Monteringsanvisning: Betongfundament (A)



Rakt bord



Bänk svängd



Bänk rak

1. Gräv 2st 50cm djupa hål på avstånd från varandra enligt bilden till höger för fundamenten.

Svängd bänk: 61,5cm  
Rak bänk: 89cm  
Rakt bord 90cm

Längd fundament:  
Curved bench: 50 cm  
Straight bench: 50 cm  
Straight table 50 cm

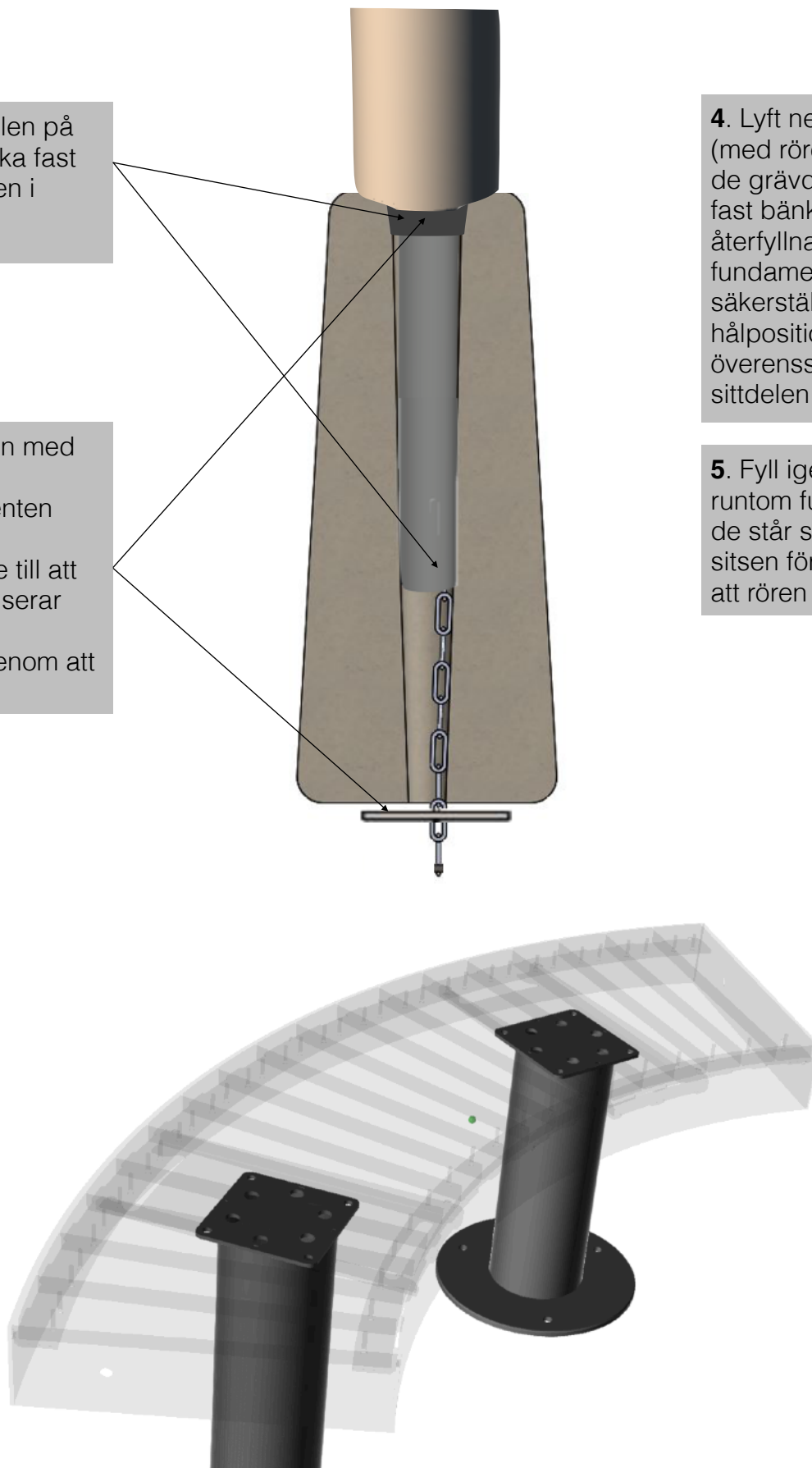


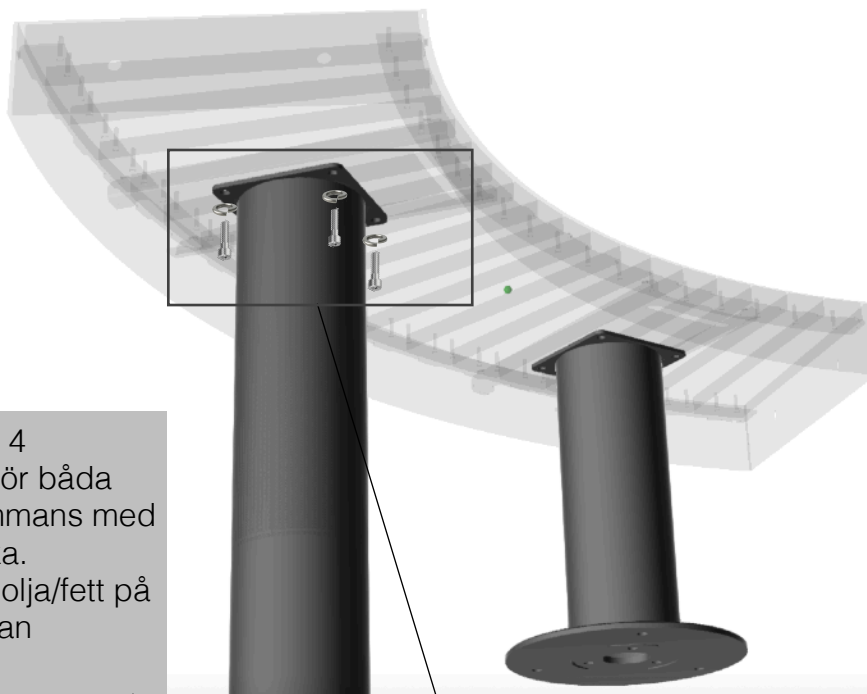
**2.** Trä på plastkilen på båda rören. Kroka fast kedjan på piggen i botten av rören.

**3.** Sänk ner rören med kedjorna i betongfundamenten och lås med järnpinnarna. Se till att plastkilen stabiliserar rören uppe i fundamenten genom att trycka ner dem.

**4.** Lyft ner fundamenten (med rören istoppade) i de grävda hålen. Skruva fast bänken innan återfyllnad runt fundamenten för att säkerställa att hålpositionen på benen överensstämmer med sittedelen på bänken.

**5.** Fyll igen och packa runtom fundamenten så de står stabilt. Lyft på sitsen för att säkerställa att rören ligger rätt.



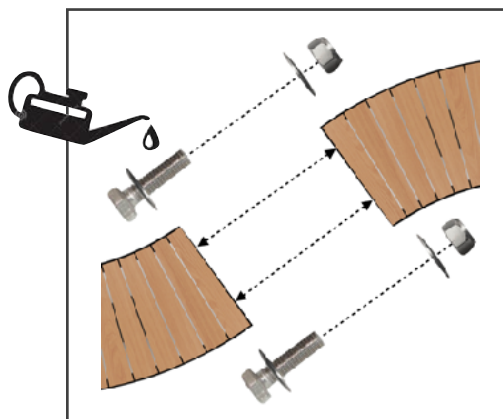
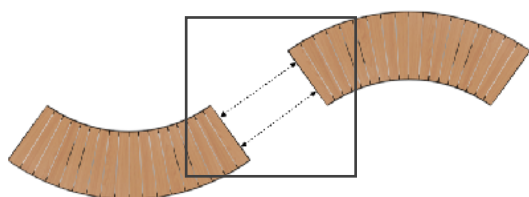


**6.** Skruva i de 4 skruvarna (8 för båda benen) tillsammans med en fjäderbricka. Applicera lite olja/fett på skruvarna innan montering.



**7.** För infästning i annan bänk på kortändan (se bild nedan).

Vid montering av flera bänkar i följd:



## Monteringsbeskrivning: Betongfundament (A)



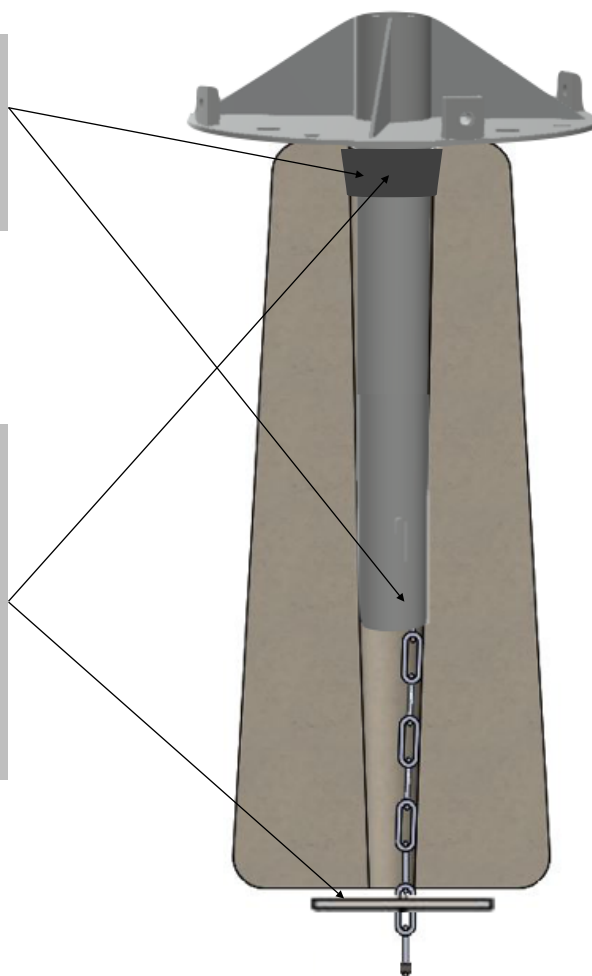
Bord 1300/1000

Grill 1000

**1.** Gräv en 70cm djup grop.

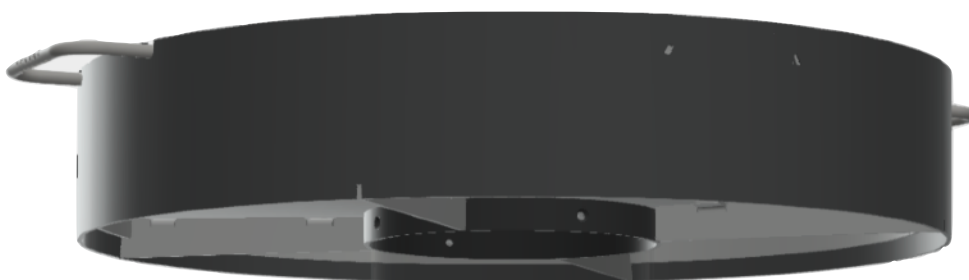
**2.** Trä på plast kilen på röret. Kroka fast kedjan på piggen i botten av röret

**3.** Sänk ner röret med kedjan i betongfundamentet och lås det med järnpinnen. Se till att plastkilen stabiliserar röret uppe i fundamentet genom att trycka ner den.



**4.** Lyft ner fundamentet (med rör istoppat) i det grävda hålet. Glöm inte att placera röret så hålen för infästning av grillen/bordet pekar åt rätt håll beroende på önskad riktning av mönster på produkten.

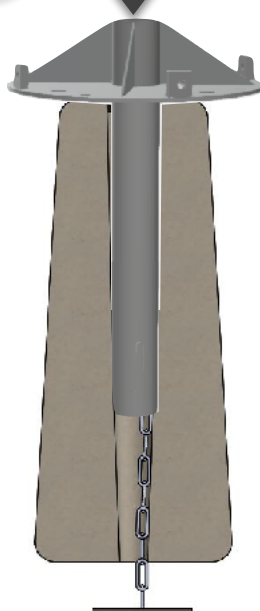
**5.** Fyll igen och packa runtom fundamentet så det står stabilt.



7. ↓



6. ↓



**6.** Ställ ner röret på fästplattan och fäst samtliga skruvar runt om lätt. Applicera lite olja/fett på skruvarna innan de monteras. Dra åt samtliga skruvarna lite åt gången tills de sitter hårt.

#### **7a (för bord).**

Sänk ner ovandelen på röret och fäst samtliga skruvar runt om lätt. Applicera lite olja/fett på skruvarna innan de monteras. Dra åt skruvarna lite åt gången tills de sitter hårt.

#### **7b (för grillen).**

Sänk ner grillens ovandel på röret och fäst samtliga skruvar runt om. **OBS! Skruvarna upptill monteras inifrån röret genom tömningsluckan på benet.** Dvs, skruvarna skall skruvas inifrån och ut på grillen. Dra åt skruvarna lite åt gången tills de sitter hårt.

**8.** Ta bort ev. skyddande emballage som fortfarande är kvar på produkten.



## Monteringsanvisning: Terrassfot (B)



Pall

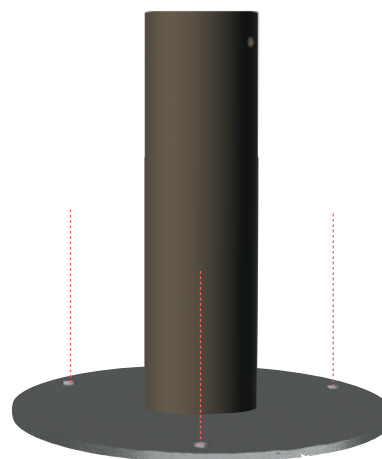


Bord 600

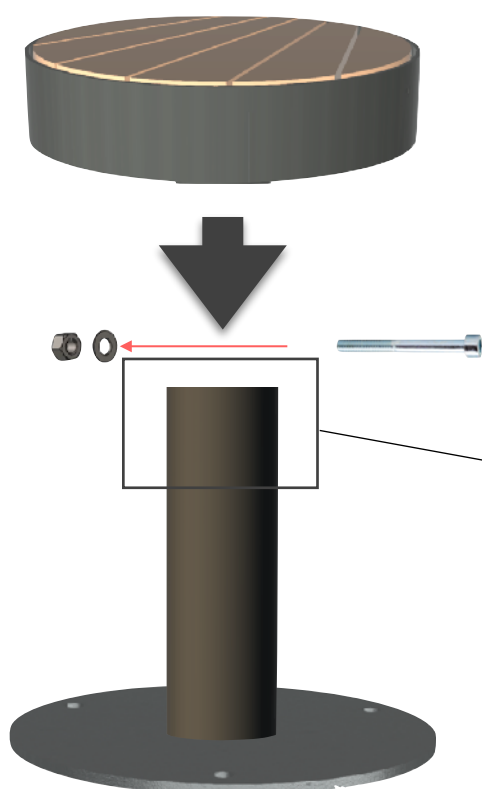


Ståbord 600

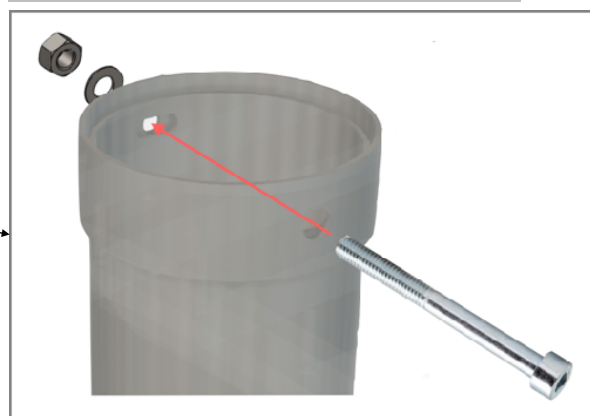
**1.** Placera terrassfoten på önskad plats och fäst ev. i underlaget med hålen på foten. Kom ihåg att placera hålen på röret åt rätt håll om mönstret på ovan delen skall vara riktat åt ngt speciellt håll.



**2.** Lyft på överdelen på terrassfoten och vrid sitsen rätt.



**3.** Stick igenom den långa bulten (130mm) så bultens huvud hamnar i det större hålet och därmed låser sitsen mot benet vid åtdragning. Applicera lite olja/fett på skruvarna innan montering. OBS! Använd ingen bricka vid bultens huvud.



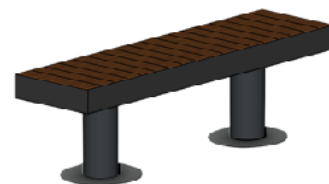
## Monteringsanvisning: Terrassfot (B)



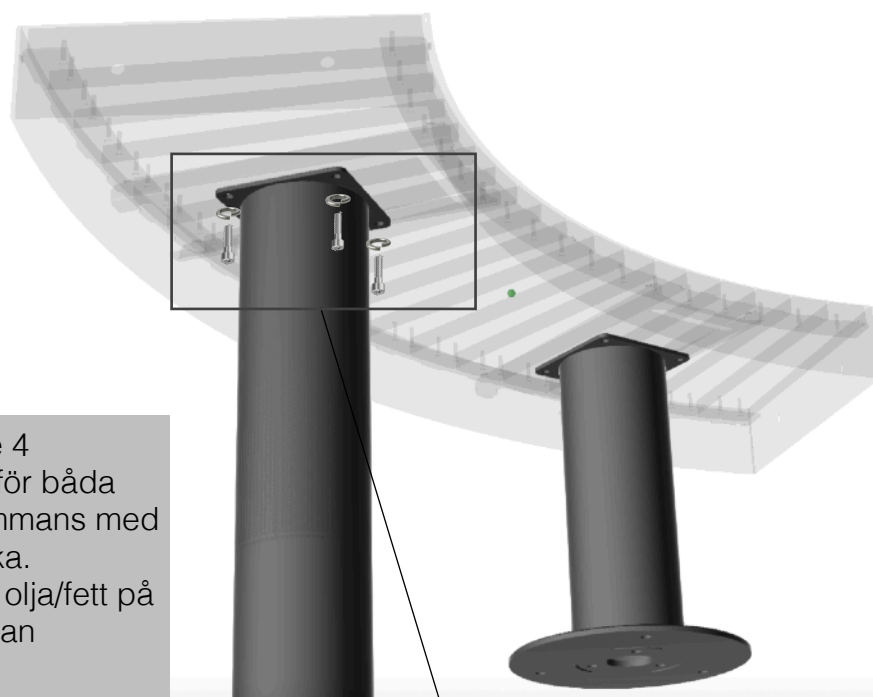
Rakt bord



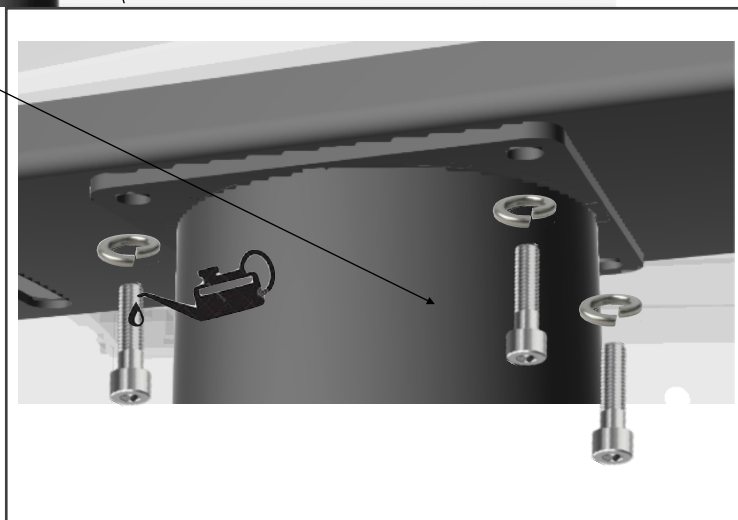
Bänk svängd



Bänk rak



**1.** Skruva i de 4 skruvarna (8 för båda benen) tillsammans med en fjäderbricka. Applicera lite olja/fett på skruvarna innan montering.



Vid montering av flera bänkar i följd: Se sidan 6.

## Monteringsanvisning:

**OBS!** Terrassfoten har följande diametrar:

Bord 1300 -> 850mm

Bord 1000 -> 650mm

Grillen -> 750mm



Bord 1000

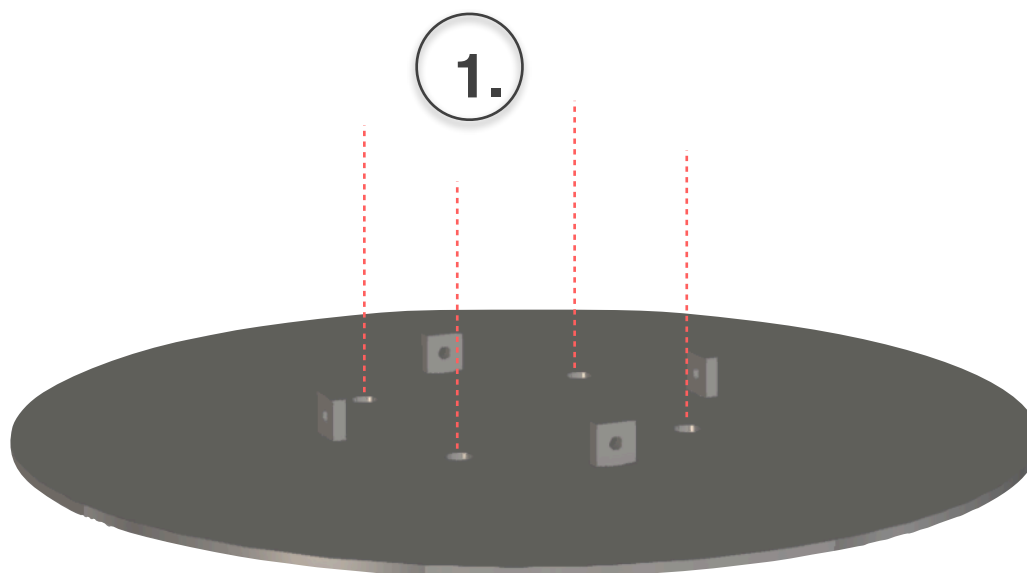


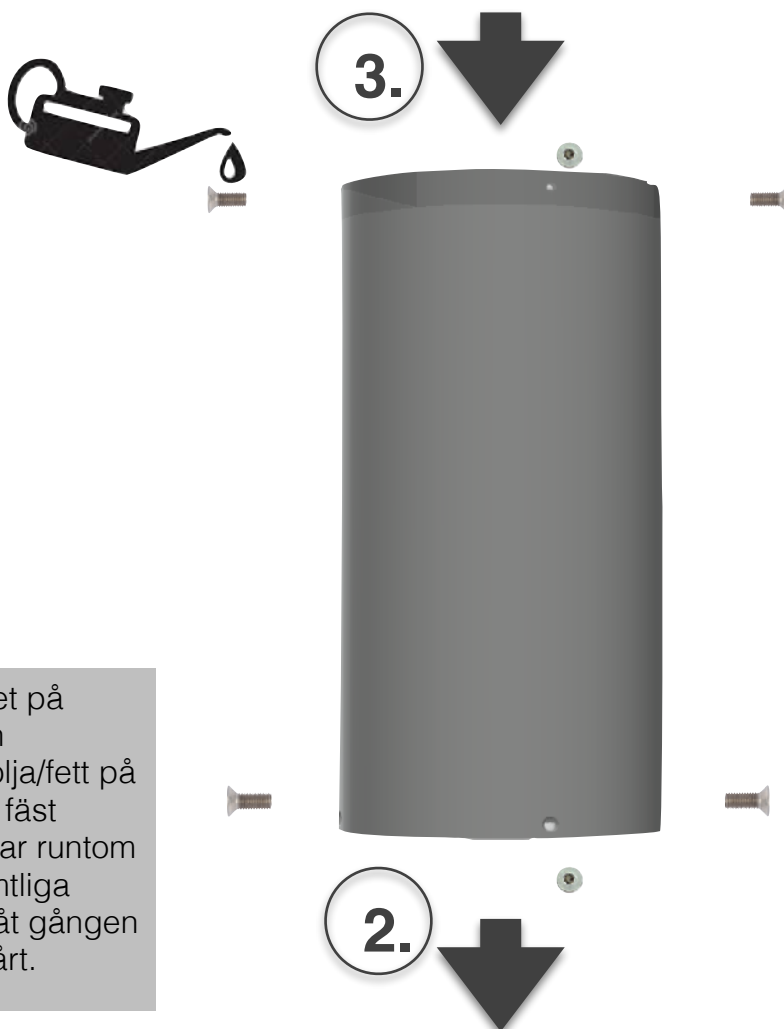
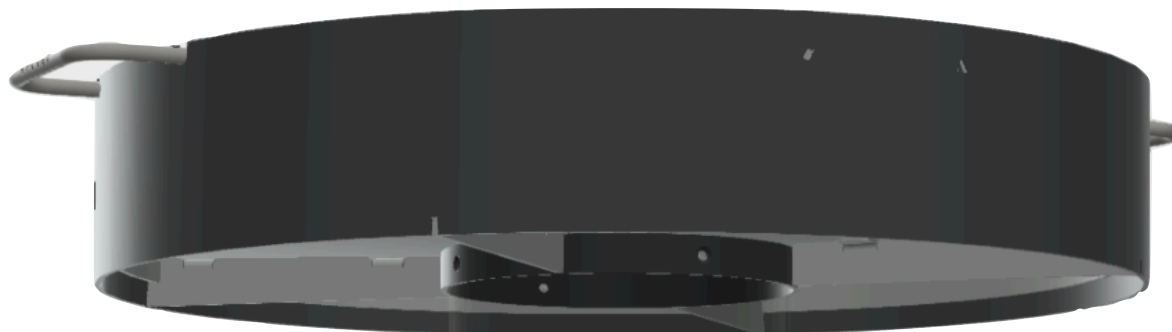
Bord1300



Grill 1000

**1.** Placera terrassfoten på önskad plats och fäst ev. i underlaget med hålen på foten. Kom ihåg att placera hålen på foten åt rätt håll om bordet/grillen skall vara riktat åt ngt speciellt håll.





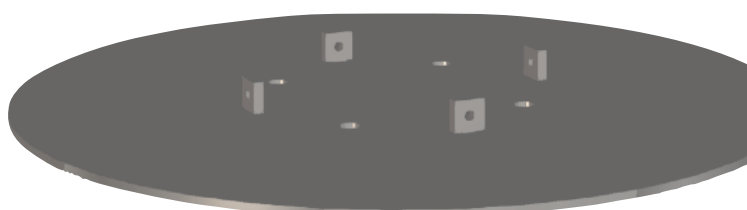
**2.** Ställ ner röret på fästplattan och applicera lite olja/fett på skruvarna och fäst samtliga skruvar runtom lätt. Dra åt samtliga skruvarna lite åt gången tills de sitter hårt.

### **3a (för bord).**

Sänk ner ovandelen på röret och fäst samtliga skruvar runtom lätt. Applicera lite olja/fett på skruvarna innan de monteras. Dra åt skruvarna lite åt gången tills de sitter hårt.

### **3b (för grillen).**

Sänk ner grillens ovandel på röret och fäst samtliga skruvar runtom. **OBS!** **Skruvarna upptill monteras inifrån röret genom tömningsluckan på benet.** Dvs, skruvarna skall skruvas inifrån och ut på grillen. Dra åt skruvarna lite åt gången tills de sitter hårt.



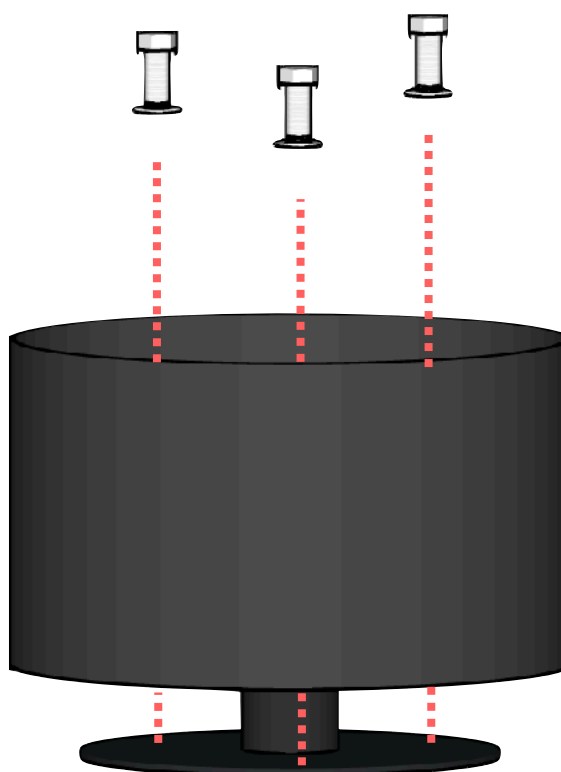
**4.** Ta bort ev. skyddande emballage som fortfarande är kvar på produkten.

---

**Monteringsanvisning:**

Planteringskärl  
alla modeller

Placera planteringskärlet på önskad plats. Markera i underlaget genom hålen i botten på kärlet som sitter rakt ovanför hålet i foten. Förbered underlaget för skruven (borra/plugg etc). Skruva sedan fast kärlet i underlaget.

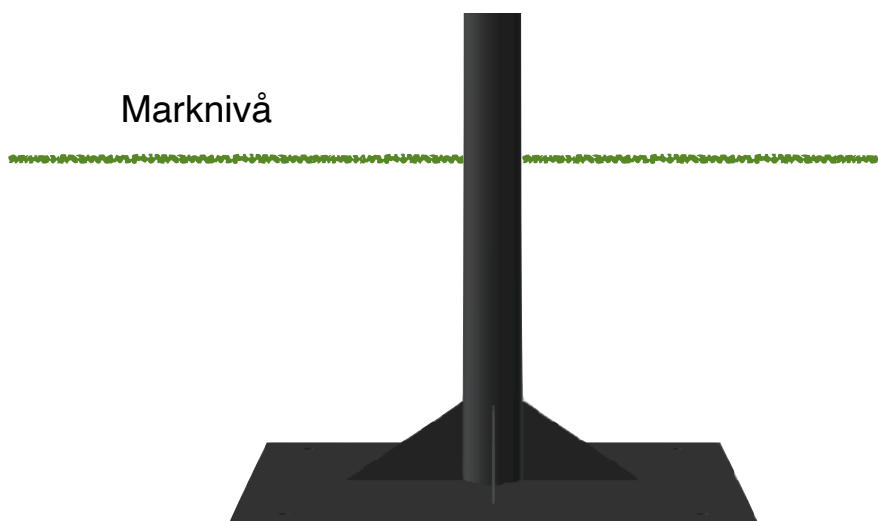


## Monteringsanvisning:

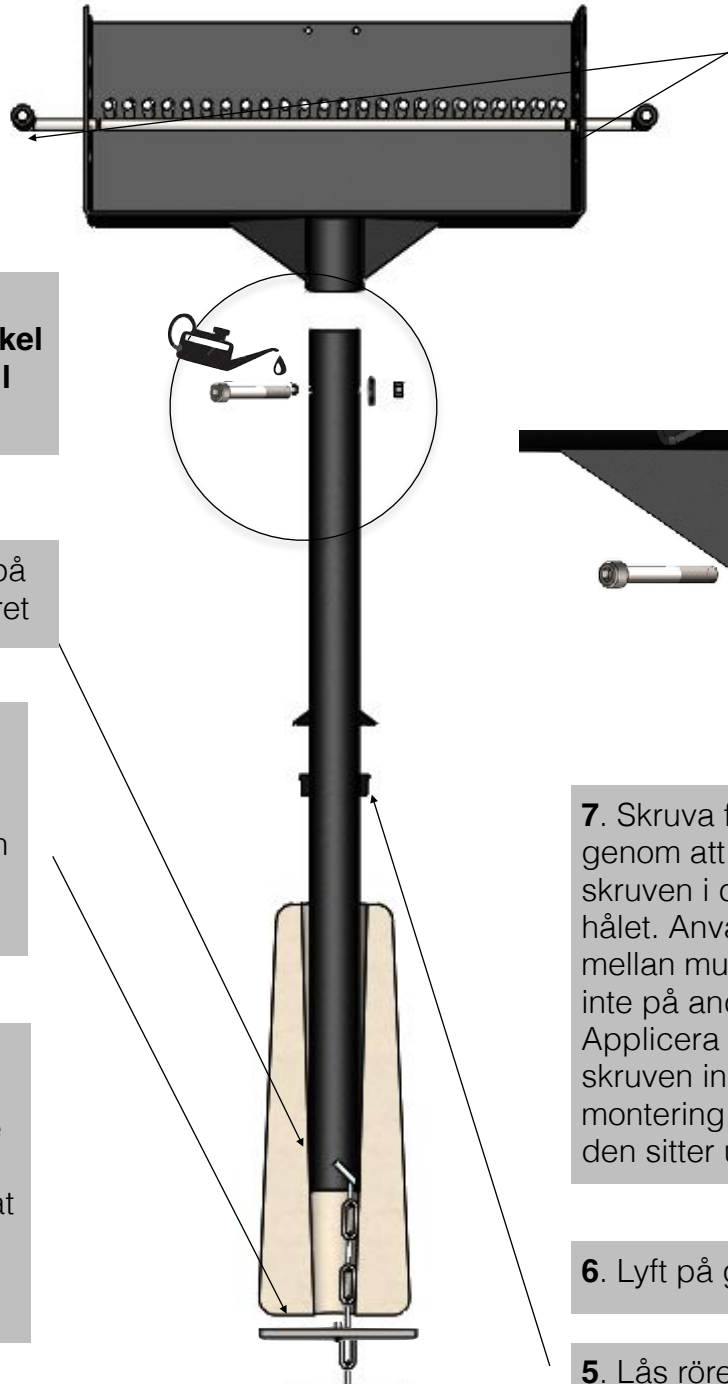
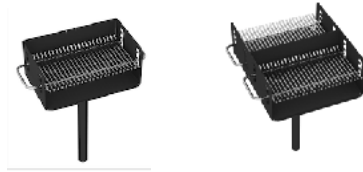
**1.** Lyft ner röret med markplattan i det grävda hålet (ca 60x60cm och ca 30cm djupt). Glöm inte att placera röret så hålen för infästning pekar åt rätt håll beroende på önskad riktning av produkten.

**2.** Om möjligt (med hänsyn till tätskikt och liknande), bulta fast plattan i underlaget.

**3.** För montering av respektive produkt på markplattan, se samma förfarande som "Infästning med betongfundament (A)" fast utan att använda betongfundament och plastkil.



## Monteringsanvisning: Betongfundament (A)



**1.** Gräv en grop, min **50cm** för FixGrill Enkel och **70cm** för FixGrill Dubbel.

**2.** Kroka fast kedjan på piggen i botten av röret

**3.** Sänk ner röret i det grävda hålet med kedjan i betongfundamentet och lås det med järnpinnen

**4.** Lyft ner fundamentet med rör istoppat i det grävda hålet. Glöm inte att placera röret så hålen för grillen pekar åt rätt håll beroende på önskad riktning av grillen.

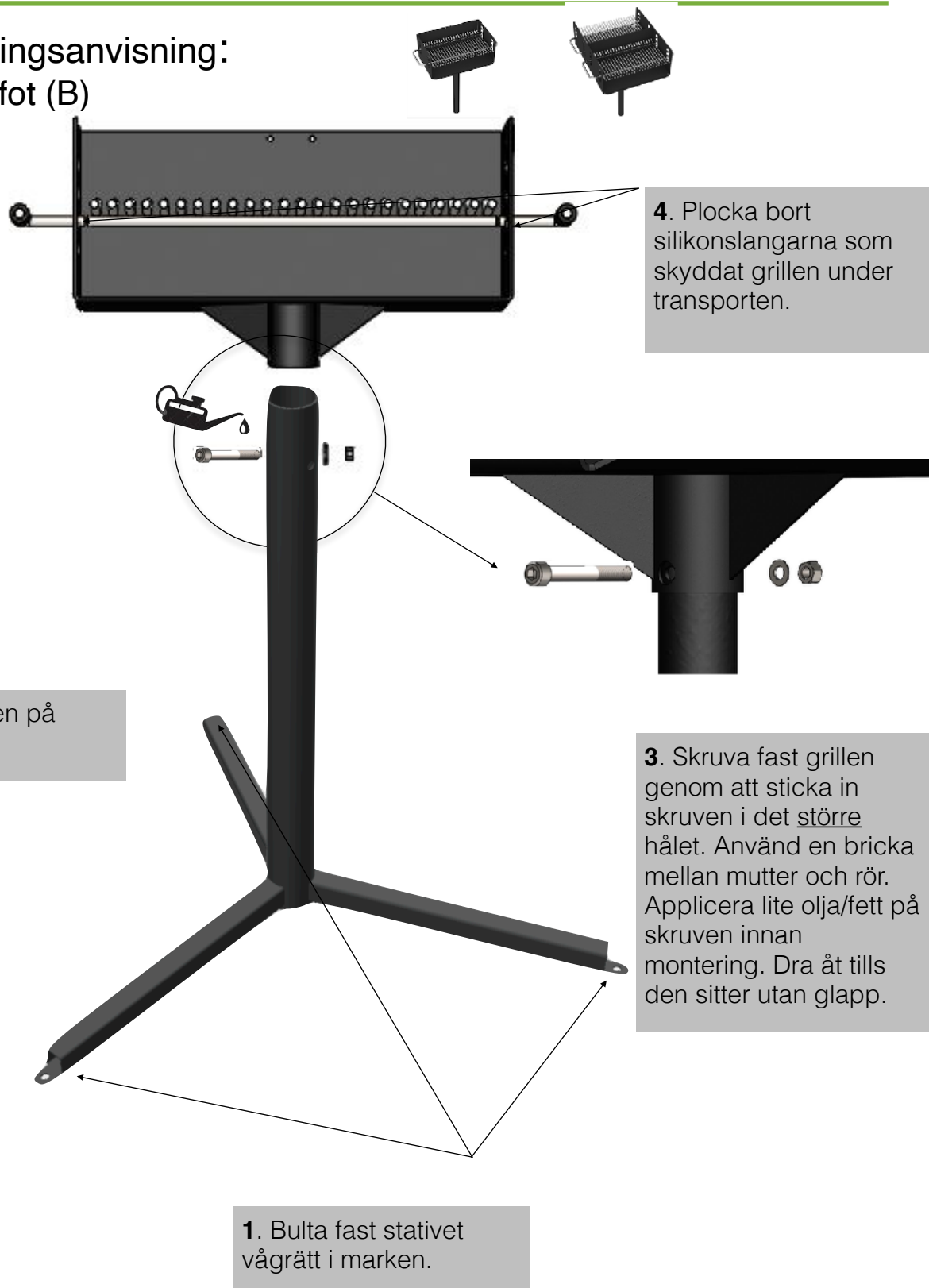
**8.** Plocka bort silikonlangarna som skyddat grillen under transporten.

**7.** Skruva fast grillen genom att sticka in skruven i det **större** hålet. Använd en bricka mellan mutter och rör, inte på andra sidan. Applicera lite olja/fett på skruven innan montering. Dra åt tills den sitter utan glapp.

**6.** Lyft på grillen på röret

**5.** Lås röret i sidled med bussningen och placera sedan skyddskåpan ovanpå.

## Monteringsanvisning: Terrassfot (B)





---

Monteringsanvisning:  
Infästning för Nedgjutning (D)

Samma förfarande som ”Infästning med betongfundament (A)” fast utan att använda betongfundament och plastkil.

---

Monteringsanvisning:  
Bultplatta (E)

Samma förfarande som ”Infästning med Terrassfot (B)”.

## Underhåll

### Stål

För att säkerställa att bultar och låsmuttrar etc. sitter bra, rekommenderar vi att de ses över inom några veckor efter installationen. Lackerade ytor kan rengöras, använd dock inga starka kemikalier eller högtryckstvättar på nära håll. Detta kan påverka produkten negativt. På våra produkter som är varmförzinkade kan det skapas ”vitrost” vilket inte påverkar livslängden och det kan enkelt sköljas bort.

### Värmebehandlat trä

Värmebehandlat trä är en naturlig produkt, helt utan kemikalier, vars färg grånar med tiden. För att bevara träets färg längre och förhindra små sprickbildningar rekommenderar vi att man oljar träet med jämna mellanrum. Då värmebehandlat trä har samma egenskaper genom hela träet går dessa trädetaljer att slipa utan att egenskaperna förändras. Att olja in träet förlänger inte livslängden nämnvärt men skyddar ytan mot smuts och liknande.

### Sten

De viktigaste punkterna när det gäller skötsel av natursten:

- Ta reda på stentyp innan städningen påbörjas
- Tillämpa miljö/försiktighetsprincipen
- Använd så torra metoder som möjligt
- Låt stenytan vara slityta, polish ska inte användas
- Granit: Använd Allrent
- Marmor/kalksten: Använd naturlig såpa + växelbruk med Allrent
- Använd inte sura rengöringsmedel

För mer info: [http://media.sten.se/2012/01/Natursten\\_Sk%C3%B6tselanvisningar.pdf](http://media.sten.se/2012/01/Natursten_Sk%C3%B6tselanvisningar.pdf)