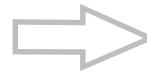
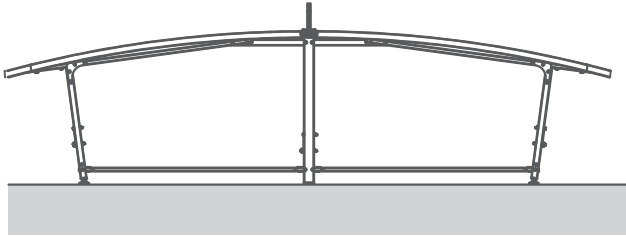
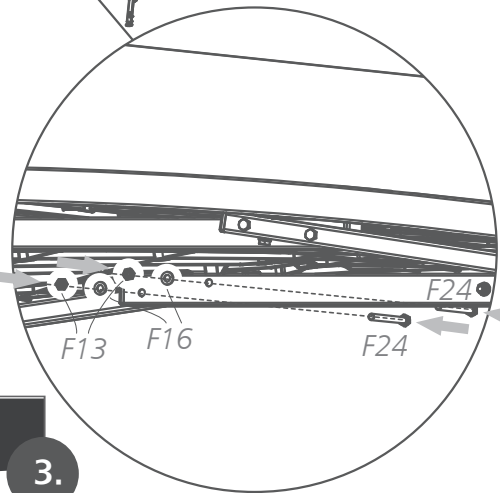
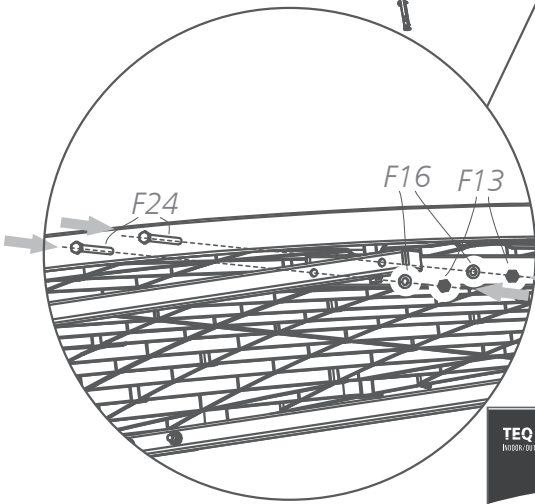
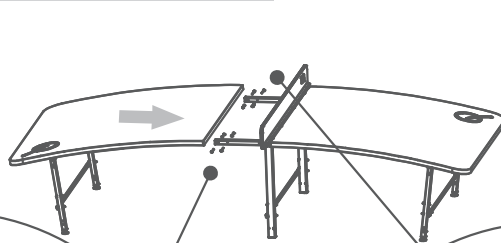
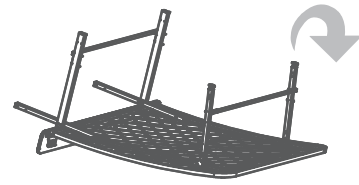
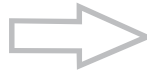
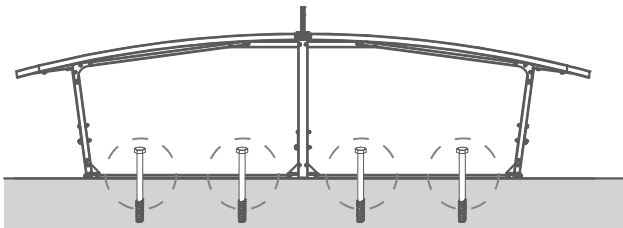


10A



11.

10B



Σ F24 x4

F13 x4

F16 x4

M6x70

M6

D6