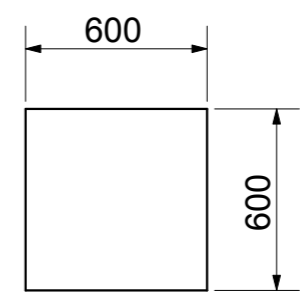


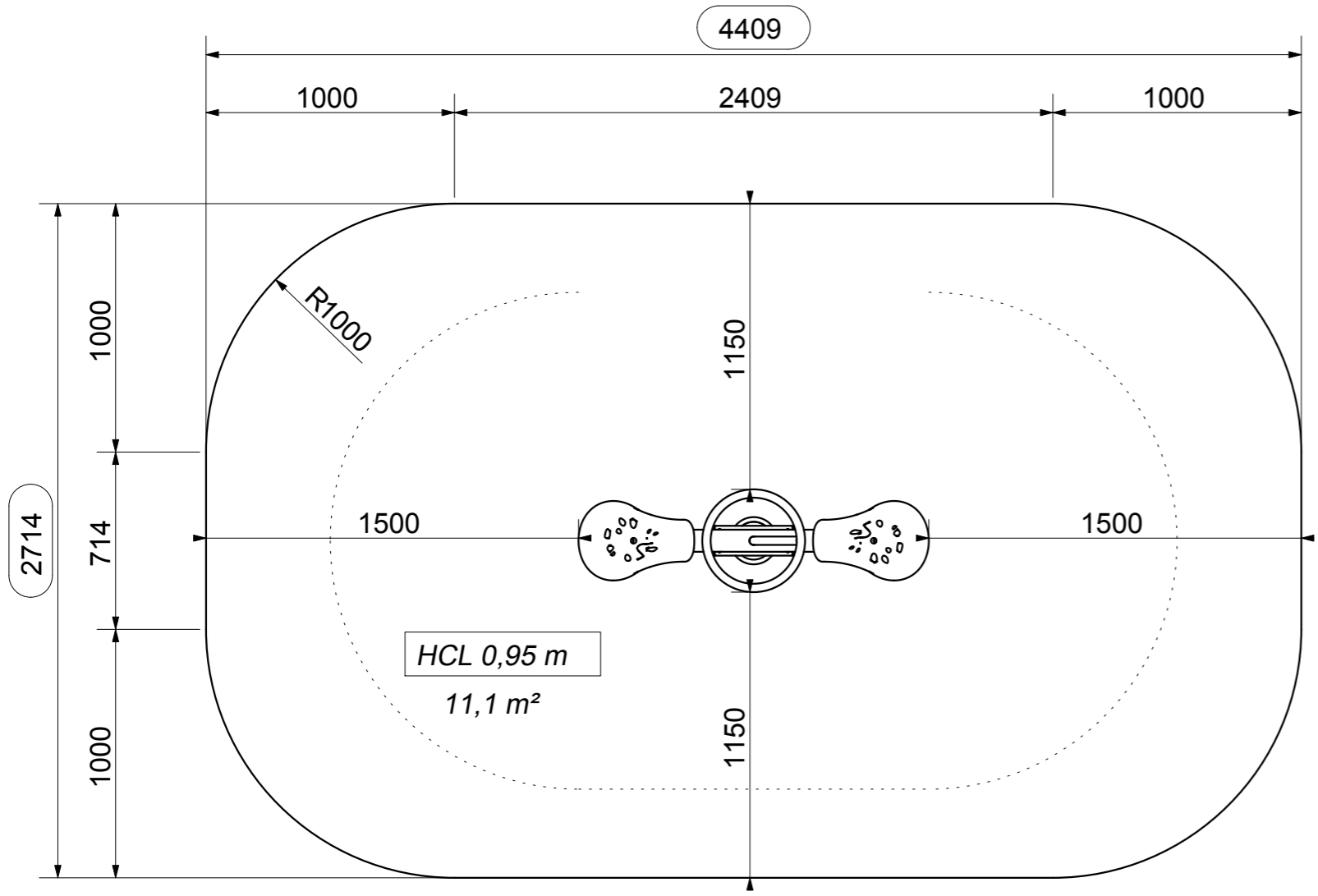
ECHELLE 1:25



COUPE PLOT-PLOT

**!! IMPORTANT !!**

Réaliser les fondations impérativement 15 jours avant le montage. Se reporter à la notice pour le détail de la fixation sur le massif béton.



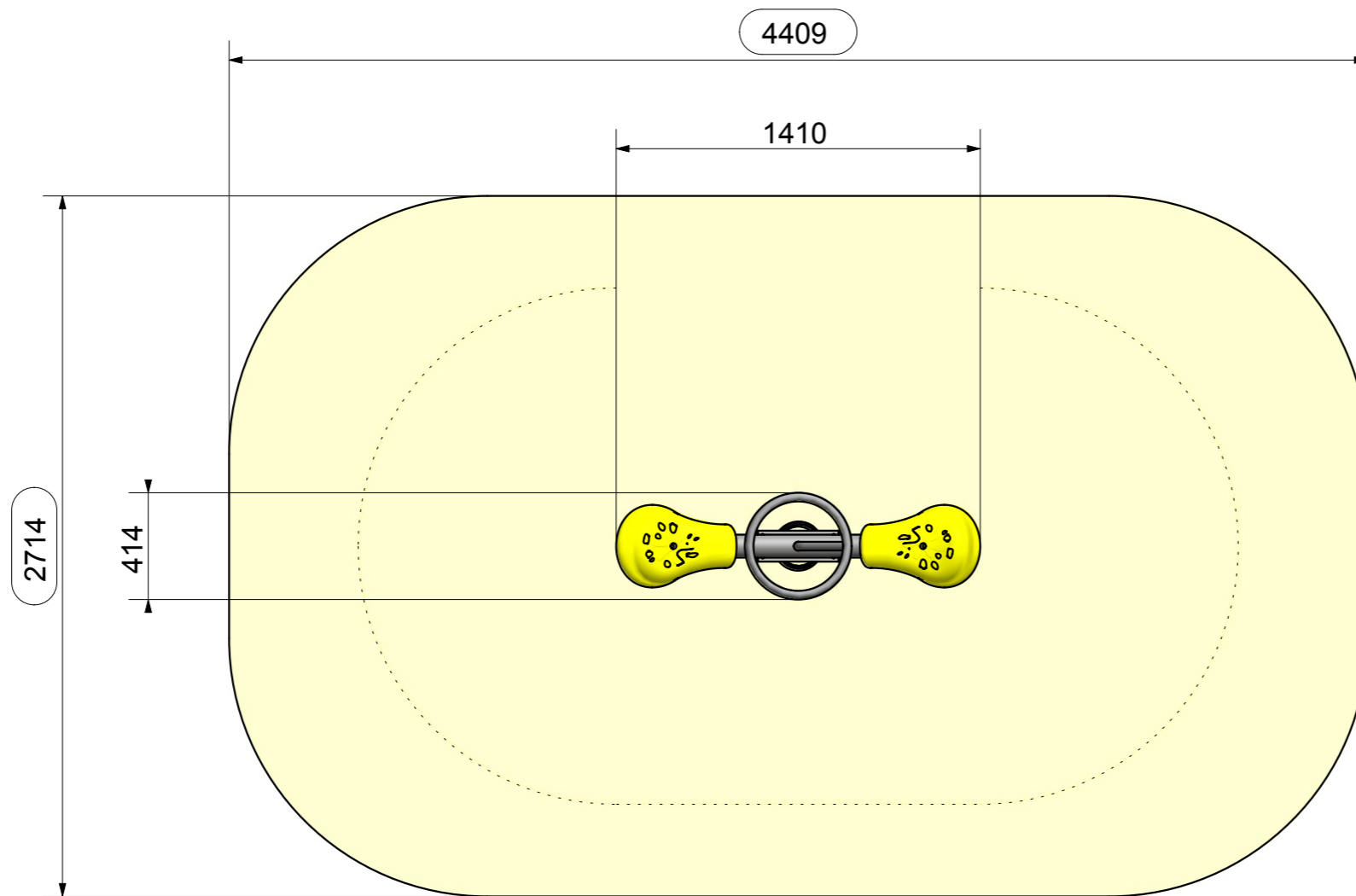
**JEU RESSORT METALLIQUE DOUBLE NIV.0  
JIN-0531-00**

PLAN D'ENCOMBREMENT / TOP VIEW / DRAUFSICHT  
PLAN DE SCELLEMENT / FOUNDATION DRAWING / FUNDAMENTIERUNGSPLAN



Dessiné par : MGigant	Date : 12-Apr-12	Échelle : 1:25	Format : A3
Vérifié par :	Page : 1/2	Plan N°: E-JIN-0531-00 Rév : A/3 : Conception	

BP:1 68650 LAPOUTROIE  
TEL : 03 89 47 56 56 - FAX : 03 89 47 26 03  
www.husson.eu e-mail : husson@husson.eu



JEU RESSORT METALLIQUE DOUBLE NIV.0  
JIN-0531-00

PLAN D'ENCOMBREMENT / TOP VIEW / DRAUFSICHT

**HUSSON**  
INTERNATIONAL

BP:1 68650 LAPOUTROIE  
TEL : 03 89 47 56 56 - FAX : 03 89 47 26 03  
www.husson.eu e-mail : husson@husson.eu

Dessiné par : MGigant

Date : 12-Apr-12

Échelle : 1:25

Format : A3

Vérifié par :

Page : 2/2

Plan N°: E-JIN-0531-00 Rév : A/3 : Conception